

令和7事業年度

 JAたかさきの経営概況

発行 令和 8 年 6 月

高崎市農業協同組合

〒370-0018

群馬県高崎市新保町1482番地

TEL 027-352-5288

FAX 027-352-7104

# 目 次

ごあいさつ	
1. 経営理念	1
2. 経営方針	1
3. 経営管理体制	1
4. 事業の概況（令和7事業年度）	2
5. 農業振興活動	6
6. 地域貢献情報	9
7. リスク管理の体制	11
(1) リスク管理の基本方針	11
(2) リスク管理体制の内容	12
(3) 監査体制	12
8. 法令遵守（コンプライアンス）の体制	13
(1) 基本方針	13
(2) 法令遵守の体制	13
9. 金融ADR制度への対応	13
10. JAバンク利用者保護等の管理方針について	14
11. 金融円滑化に向けた取り組み	14
12. 反社会的勢力への対応に関する基本方針	17
13. 金融商品の勧誘方針	17
14. 個人情報保護方針	18
15. 情報セキュリティ基本方針	19
16. 自己資本の状況	20
17. 主な事業の内容	21
<b>【経営資料】</b>	
I 決算の状況	
1. 貸借対照表	32
2. 損益計算書	34
3. 注記表【令和6年度】	36
3. 注記表【令和7年度】	50
4. 剰余金処分計算書	62
5. 部門別損益計算書	63
6. 財務諸表の正確性等にかかる確認	64
7. 会計監査人の監査	64
II 損益の状況	
1. 最近5事業年度の主要な経営指標	65
2. 利益総括表	65
3. 資金運用収支の内訳	66
4. 受取・支払利息の増減額	66
III 事業の概況	
1. 信用事業	67
(1) 貯金に関する指標	67
①科目別貯金平均残高	67
②定期貯金残高	67
(2) 貸出金等に関する指標	67
①科目別貸出金平均残高	67
②貸出金の金利条件別内訳残高	67
③貸出金の担保別内訳残高	68
④債務保証見返額の担保別内訳残高	68
⑤貸出金の業種別残高	68
⑥貸出金の用途別内訳残高	69
⑦主要な農業関係の貸出金残高	69
⑧農協法に基づく開示債権	70
⑨元本補てん契約のある信託に係る貸出金のリスク管理債権の状況	71
⑩貸倒引当金の期末残高及び期中の増減額	71
⑪貸出金償却の額	71

(3) 内国為替取扱実績	71
(4) 有価証券に関する指標	72
① 種類別有価証券平均残高	72
② 商品有価証券種類別平均残高	72
③ 有価証券残存期間別残高	72
(5) 有価証券の時価情報等	73
① 有価証券の時価情報等	73
② 金銭の信託の時価情報等	73
③ デリバティブ取引、金融等デリバティブ取引、 有価証券関連店頭デリバティブ取引	73
(6) 預かり資産の状況	73
① 投資信託残高（ファンドラップ含む）	73
① 残高有り投資信託口座数	73
2. 共済取扱実績	74
(1) 長期共済新契約高・長期共済保有高	74
(2) 医療系共済の共済金額保有高	74
(3) 介護共済その他の共済の共済金額保有高	74
(4) 年金共済の年金保有高	75
(5) 短期共済新契約高	75
3. その他事業の実績等	75
(1) 購買事業品目別取扱実績	75
(2) 販売事業品目別取扱実績	76
(3) 保管事業収支内訳	76
(4) 指導事業収支内訳	76
(5) 利用事業収支内訳	77
(6) 宅地等供給事業収支内訳	77
IV 経営諸指標	
1. 利益率	78
2. 貯貸率・貯証率	78
V 自己資本の充実の状況	79
1. 自己資本の構成に関する事項	79
2. 自己資本の充実度に関する事項	81
3. 信用リスクに関する事項	86
① 標準手法に関する事項	86
② 信用リスクに関するエクスポージャー及び三月以上延滞 エクスポージャーの期末残高	87
③ 貸倒引当金の期末残高及び期中の増減額	88
④ 信用リスク・アセット残高内訳表	89
⑤ ポートフォリオの区分ごとのCCF適用後および信用リスク削減手法 の効果を勘案した後のエクスポージャーの額	91
⑥ 信用リスク削減効果勘案後の残高及びリスク・ウェイト1250%を を適用する残高	92
⑦ 資産（オフ・オンバランス取引等含む）残高等リスクウェイト区分 内訳表	93
4. 信用リスク削減手法に関する事項	94
5. 派生商品取引及び長期決済期間取引の取引相手のリスクに関する事項	95
6. 証券化エクスポージャーに関する事項	95
7. オペレーショナル・リスクに関する事項	96
8. 出資等または株式等エクスポージャーに関する事項	97
9. リスク・ウェイトのみなし計算が適用されるエクスポージャー に関する事項	97
10. 金利リスクに関する事項	98

【JAの概要】	
1. 組織機構図	99
2. 役員一覧	100
3. 組合員数	101
4. 組合員組織	101
5. 特定信用事業代理業者の状況	101
6. 地区一覧	101
7. 店舗一覧	102
8. 沿革・歩み	103

# ごあいさつ

本日ここに、第33回通常総代会を開催するにあたりご来賓の方々並びに総代の皆様には、公私ともにご多用のところ、ご出席賜り厚く御礼申し上げます。

また、来賓の皆さまには日頃より地域農業の発展と農協事業運営に対し、ご指導とご支援をいただき、心より感謝申し上げます。また、組合員の皆さまにおかれましては、日頃よりJA事業に対しまして、ご理解とご協力を賜り、重ねて御礼申し上げます。

さて、一年を振り返りますと、地球環境の変化とともに世界情勢の変化が激しく、不安定化がより進行しているように感じます。アメリカ・イスラエルのイラン攻撃により、原油の輸送にかなりの影響が出ており、石油を輸入に頼る我が国では、石油が無くなれば、経済活動から人々の生活まで麻痺することになります。農業にしても燃料や農業資材等、少なからぬ影響がでてきます。持続性ある農業にするには、この石油頼みの構造も変えていく必要があるのかと感じています。

この4月から食料システム法が全面施行されました。農畜産物の生産費用を考慮した、適正な価格形成が促進され、農業での所得向上が図れることを願っています。一方、JAグループにおいては、一昨年の第43回群馬県大会にて『持続可能な農業・地域共生社会の実現～協同活動と総合事業の好循環～』が採択されています。農業の持続性を強化させる取り組みを行うとともに、これまでの自己改革で取り組んできた組合員との関係強化・仲間づくりを強化し、地域共生社会の実現への基盤維持を図っています。それぞれの実情や課題に応じた取り組みを実践することで、協同の力を発揮し、食と農を支えていくことを目指しております。

JA経営におきましては、金融共済に依存した状況は変わりませんが、その傾向がより一層強くなっています。農林中央金庫からの配当に代わる特別奨励金の上乗せが、事業収益に貢献しています。さらに金利ある世界が戻ってきたことで、昨年以上の事業利益となりました。今後は、世界情勢の不安定化による影響は計り知れませんが、経営への影響を少しでも和らげるため、コスト削減を継続して図れるよう努めて参ります。

昨年7月に高崎東支店、東部アグリセンターが新装オープンいたしました。金融店舗、アグリセンター、農機センター、野菜センターが一箇所に集まったことで、組合員サービスへの相乗効果を期待したいと思います。なお、共同利用施設については、改修した際の減価償却費の事業利益への影響があるため、事業収支の将来予測を見ながら改修を計画して参ります。

また、現在JAグループ群馬では、組織再編構想研究会を立ち上げ、県内JAの今後のあるべき姿を議論しています。20年前に立ち上げた県内6JA構想の内3JAが構想を実現しましたが、残りは未実現でした。今後も6JA構想の実現の見込みがないことから、6JA構想を終了とし、将来に向けての議論を行っています。引き続きJAが地域になくてはならない存在となるよう、次世代以降もお役に立てる体制を構築して参りたいと考えております。組合員ならびに関係機関の皆さまには、これまで以上のご指導・ご鞭撻をお願い申し上げます。総代会を迎えてのご挨拶とさせていただきます。

令和8年6月  
代表理事組合長 五十嵐 俊介

## 1. JAたかさきの経営理念

私たちは

人と自然との調和を大切にし

農業を礎として

「地域の人々の心豊かなくらし」と

「潤いに満ちた社会づくり」に貢献します

## 2. 経営方針

JAたかさきは、食と農を基軸として地域に根差した活動を通じ、自主・自立を基本理念とし、組合員が実感できる「自己改革」を実践することにより、地域の農家を支え、地域農業の発展・振興に取り組みます。

具体的には、就農希望者や規模拡大を図る農家支援と振興品目を中心とした提案型の営農指導体制を確立し、農業者の所得の増大、農業生産の拡大、出向く営農支援体制強化の実践で、組合員が実感できる自己改革を進め、総合事業を通じた地域農業・地域社会へ貢献が出来る、事業の展開を進めます。

## 3. 経営管理の体制

当JAは農業者により組織された協同組合であり、正組合員の代表者で構成される「総代会」の決定事項を踏まえ、総代会において選出された理事により構成される「理事会」が業務執行を行っています。また、総代会で選任された監事が理事会の決定や理事の業務執行全般の監査を行なっています。

組合の業務執行を行なう理事には、組合員の各層の意思反映を行なうため、青壮年部や女性会などから理事の登用を行なっています。また、信用事業については専任担当の理事を置くとともに、農業協同組合法第30条に規定する常勤監事及び員外監事を設置し、ガバナンスの強化をはかっています。また、農協法の理事構成要件の改正を踏まえ、業務執行体制を見直し、地域農業の担い手や実践的な能力を有する者も登用拡大に向けて取り組みます。

## 4. 事業の概況（令和7年度）

### ①指導事業

#### ○経営所得安定対策への対応

J Aでは、持続的な農業経営の安定を図るため、水田フル活用に向けた飼料用米・W C S（稲発酵粗飼料）用稲などの戦略作物の作付け推進を行うとともに、需要に応じた米の計画生産を引き続き維持するために、経営所得安定対策に取り組みました。

国の農業施策に対応した支援（水田活用の直接支払交付金・畑作物の直接支払交付金など）と地域で生産された米の有利販売に取り組みました。新規需要米（飼料用米・W C S（稲発酵粗飼料）用稲）の振興については、飼料用米 12ha、W C S 40haの作付けを確保しました。また、麦・大豆・そばの生産振興を図り、実需者ニーズに沿った作付け推進を行いました。

#### ○農業生産振興

耕作農地が減少する中、出向く支援体制の強化や各種講習会を通し、地域農業の維持を目指した指導・支援を行いました。施肥内容の見直しとして、土壌診断結果に基づき施肥相談会を開催しました。また、全農ぐんまセル苗センターと連携し、野菜苗（ブロッコリー・キャベツ）の供給を行い、生産者の労力削減や作付面積の拡大に取り組みました。

米生産においては、田植えは平年並みに行われ、移植後では茎数が少なかったものの、移植 40 日後には平年並に回復しました。その後幼穂形成始期は平年より遅れましたが、出穂期は早まりました。また出穂後も高温で推移したため、成熟期は平年より 4 日程度早まり、収量構成要素の㎡当たり穂数や粒数が平年より少なく、収量は平年並からやや少なく、品質は、登熟期間が高温で推移しており、白未熟粒や胴割粒による品質低下が見受けられ、倒伏も一部で見受けられました。等級については、「ゆめまつり・あさひの夢・コシヒカリ」は 2 等米、「ひとめぼれ」につきましましては 3 等米となりました。また、減農薬・減化学肥料栽培である特別栽培米「ゆめまつり」は、高崎市の特別栽培農産物としての認証を受け 31.9ha 栽培され、将来を担う子供たちの食材として高崎市の学校給食に供給されるとともに、グル米四季菜館で店頭販売を行い、地元産米の消費拡大に貢献しました。

麦生産については、作付面積が前年より約 12ha 減少しました。3 月の降雨により、11 月播種圃場の生育は平年並でしたが乾燥傾向であったため、12 月播種圃場の生育は遅れが見受けられました。分けつはやや多く、草丈は短い傾向でした。等級とランクについては、小麦「ゆめかおり 2 等 C ランク」「さとのそら 2 等 B ランク」「きぬの波 2 等 B ランク」、大麦「シュンライ 2 等 B ランク」となりました。麦に関しては 2 等が続いている為、所得向上に向けて栽培講習会を開催し、県、J A、生産者を交え「麦めざせ 1 等」を掲げ、令和 7 年産の生育状況や栽培・肥培管理や赤カビ病防除など、品質向上に努めました。

麦保管倉庫においては、管理不足および構造的な要因により一部の品質が悪くなるという事故が起きました。詳しい原因については現在調査中ですが、管理を徹底すると共に早急に機械的な措置を講じ対応します。

畜産振興対策においては、飼料高騰並びに素牛価格・スモール価格の低迷により大打撃を受けた農家に対し、昨年度に引き続き国の施策による国産粗飼料利用拡大緊急酪農対策事業等を活用し支援しました。また、群馬県内におきましては、豚熱が発生、危機的状況になりましたが、県下一丸となり蔓延防止対策を講じました。

#### ○地域貢献活動

青壮年部と女性会は、組織の拡充を基本に、豊かな地域社会を築くことを目的とし、部員・会員間の連携強化を行い、JAの各種事業に参画しました。

青壮年部については、高崎市農業まつりに参加し、青壮年部員が生産した農産物を販売し、地元農産物のPRを行いました。青壮年部の意見・要望を伝える場として、農業者の現状や今後の農業について、JA常勤役員との意見交換を行いました。また、群馬県農協青年部協議会と連携し、農政活動にも積極的に参加しました。

女性会については、7月に「野外研修会」「親子の集い」、9月に「ママさん大学」、11月に「健康レクリエーション」、1月には「芸能祭」を開催し、多くの女性会員が参加しました。

#### ② 販売事業

##### ○米の集荷・販売

米の集荷については、田植え後から高温がつづき、根張り不良による下葉枯れや一部肥料切れによる葉先枯れが継続的に発生しました。また、病害については内穎褐変病が平年並からやや多く発生しました。生育期間中を通じて高温で推移したため、刈取りや乾燥などに影響を与えました。主食用米の面積は634ha(前年対比117.0%)で面積は増加しました。集荷販売実績は1,677t(前年対比141.8%)となりました。品質については高温登熟障害による白未熟粒(背白・基白粒)が多くみられ、「ゆめまつり・特栽ゆめまつり・あさひの夢・コシヒカリ」が2等、「ひとめぼれ」は3等でありました。米の販売については、販売単価で一俵あたり、2・3等米で前年比約7,000円増の高値となりました。今後も生産者・出荷者の所得確保を図るため、全農や商系への販売強化に取組み、また、「特別栽培米ゆめまつり」は、地元の小中学校へ学校給食として提供し、販売数量の確保・有利販売に努めます。

##### ○地産地消への取り組み

グル米四季菜館では直売部会による種苗助成を活用し、学校給食用の野菜作付け増加を図り、出荷者を募りました。珍しい品種の野菜も引き続き販売し、差別化を図りました。

### ③ 信用事業

#### ○身近で便利、安心なメインバンクを目指して

貯金業務については、高崎東支店のオープン時に定期貯金のキャンペーンを実施し、地域の多くの皆さまにご利用いただき、貯金残高に大きく寄与しました。

また、組合員・利用者の皆さまの総合的な金融ニーズに応える一環として、ライフプランコンサルタントによる、投資信託業務の取組みを行いました。

融資業務については、農業資金として、経営規模拡大のための設備投資や運転資金、また農業経営の支援や担い手ニーズに応えるため、融資を行いました。

生活関連資金について、住宅ローンでは住宅関連業者からの紹介で、新規顧客の獲得並びに残高伸長に努めました。マイカーローン・教育ローンについても、多くの地域の皆さまにご利用いただきました。

今年度についても、農協らしさを出した「食と農の大切さを」土とのふれあいから感じてもらえるよう住宅ローン利用者向けに年2回の収穫体験(6月じゃがいも(サツマイモ苗植え体験含む)・10月サツマイモ)を開催いたしました。たくさんの方に参加していただき、ご好評をいただきました。引き続きご利用者様との関係性の構築に取り組んでまいります。

### ④ 共済事業

#### ○推進取り組み状況

本店推進課と基幹支店の普及推進課長との月例会議、ミーティングの実施により、本支店一丸となり渉外担当者の進捗管理及び育成に努めました。また、3Q訪問活動を通して、組合員、ご利用者との関係性強化と満足度向上により、「ひと・いえ・くるま+農業」の総合保障提案を実践しました。

こうした取組みの結果、令和7年度の契約実績は、終身共済626件、医療系共済(医療・がん)695件、介護共済245件、年金共済79件、建物更生共済901件、自動車共済498台となりました。なお、令和6年度末(令和7年3月末)全国共済農業協同組合連合会が算出した支払余力(ソルベンシー・マージン)比率は1,014.3%となっており、十分支払余力を確保しております。なお、この比率が200%を下回った場合には、監督官庁による業務改善命令等の対象になります。

#### ○令和7年度共済金支払額

令和7年度JAたかさきでお支払いした共済金支払金額は、79億9,824万円となりました。主な内訳は、生命共済20億5,509万円、建物共済1億1,759万円、自動車共済(自賠責含む)3億5,803万円、傷害共済等381万円、満期共済金、その他給付金、年金などが49億6,306万円です。

#### ○地域貢献活動

交通事故未然防止活動として、新入学児童(小学1年生)へランドセルカバー2,150個、特別支援学校へスクール巾着55個を配布しました。新入学生徒(中学1年生)へ交通安全啓発クリアファイル2,560枚を配布しました。文化支援活動として、「小・中学校交通安全ポスターコンクール」の開催により、児童・生徒への図画工作・美術教育の高揚を図り、交通安全の意識向上に貢献しました。「小・中学校書道コンクール」の開催により、書写教育に貢献しました。

## ⑤ 購買事業

### ○生産資材のコスト低減への取り組み

生産者のコスト削減を図るため、多数の肥料銘柄を17程度に削減・集約することで、従来品より約20%のコスト低減を実現したJA県下統一肥料である「オール14(14-14-14)」の銘柄集約肥料を11,791袋斡旋しました。7月には秋肥の予約注文、12月には春肥の予約注文の取りまとめと共に肥料・農薬の説明会を開催しました。今後も予約注文においてスケールメリットを組合員の皆様に還元できるよう努めてまいります。

### ○日常生活を豊かに

グル米四季菜館筑縄店は30周年を迎え、大規模なセールを行い、開店前には行列ができるほどの大反響でした。また、30年出荷者1名を表彰し、「JAだよりたかさき」に掲載しました。グル米四季菜館各店ではInstagramを開始し、安心・安全・新鮮な地場産農産物、加工品やイベントを広くPRしました。学校給食では高崎市内小中学校に特別栽培米ゆめまつりや野菜、果物、高崎ソースを提供しました。高崎うどんは全校で使用され、高崎生パスタは一部の学校で使用されています。その他生活購買では新茶、エコガラス、シロアリ防除など生活の改善を提案しました。葬祭事業については、チラシの新聞折り込み等によるPR活動やイベントを開催し、組合員のニーズに合ったプランの提案と心のこもった葬儀、家族葬を実施しました。

### ○組合員のライフスタイルに合った点検プラン

オートパル高崎では組合員のニーズに合わせた点検プランの提案を行い、安心安全な整備を行いました。

また、季節に合わせたキャンペーンを行い、広く組合員にPRを行いました。

## ⑥ 資産管理事業

### ○様々な提案により快適な暮らしを目指す

JAだよりへ資産に関する相談案内等の記事を掲載するとともに、各支店で相続・事業承継・資産に関する相談会を実施し相談体制の充実を図り、住宅をはじめとした安全で快適な住環境のためのリフォーム並びに資産の有効活用への提案を実施しました。その結果、事業全体で1億1193万円の実績となりました。

また、賃貸住宅オーナークラブ会員の意見を反映し賃貸住宅の機能や美観維持を図る為、巡回指導会を実施し、建物の保守点検を通じて他の物件との差別化を図り、入居者の確保に努めました。併せて、税制改正等の資料を部会員へ発送することや研修等を開催し、賃貸住宅の安定経営と建物管理の重要性について知識を深めました。

以上、事業の概況についてご報告申し上げます。

## 5. 農業振興の活動

### 農業振興

- 農業者の所得増大・農業生産の拡大に向け、出向く営農担当者（愛称：TAC）が、行政や関係機関と連携し、農家巡回による営農指導や相談機能の強化を図っています。
- 米の需給バランスを保ち、適正な米価を実現していくことが重要と位置付け、国の農業施策に対応した支援と系統外への販売強化など、主食用米の有利販売に取り組みました。
- 生産調整への取り組みを強化し経営所得安定対策の拡充のため、麦・大豆・蕎麦の生産振興を図りました。
- 農薬の適正使用、農産物の生産履歴記帳を徹底するため、作物栽培講習会・目揃え会等を実施し、食に対して健康・安全を求める消費者の志向に応える取り組みを実施しています。  
また、減農薬・減化学肥料栽培である特別栽培米に継続的に取り組み、高崎市の特別栽培農産物としての認証を受けながら、31.9haが栽培され、さらに安全で安心な農産物としての生産振興を図っています。
- 水稻病害虫共同防除に際し、市街地・住宅密集地での作業騒音や粉剤農薬散布に対する地域住民の方々への不安感を考慮して育苗箱施用薬剤の使用を奨励しております。
- 稲わら・麦わら焼却による環境汚染防止の方策としてわら類の土中すきこみによる土壌還元運動を推進しています。
- JAたかさきでは、国の政策対象となる担い手を、地域の実態に即した形で合意形成し、経営所得安定対策制度を推進してきました。地域の担い手としては、農事組合法人が4法人、認定農業者として37名の農業者となっております。JAとしても対策加入者に向けた説明会や、各団体が開催する研修会等への参加、交付申請に係わる書類の作成について、各組合や認定農業者と連絡を取り合いながら、指導や事務処理を進めています。
- 輸入飼料の高騰が畜産農家の経営を圧迫しています。そこで、耕畜連携により、発酵粗飼料用稲（以下、WCSという。）及び飼料用米の生産拡大に取り組み、令和7年度の面積は飼料用米12haとWCS40haを合わせ52haが作付されました。今年度も引き続き、生産振興と畜産農家への安定供給を図っていきます。
- JAたかさきは、野菜の生産振興を図るため関係機関と連携し、作付け面積の拡大・生産者の所得増大・労力削減を目的とし、営農指導課にて、苗の生産・供給販売を行いました。苗の供給後は、TACがその後の管理や収穫・出荷まで定期的に訪問し、アドバイスをを行いました。
- JAたかさきでは、地域の増加する遊休農地を解消するとともに、栽培技術・経営管理習得を目的に新規就農者を受け入れするなど、農業に対して活力ある経営体となるべく取り組みを行いました。

- 地場産農産物の消費拡大を目的にグルメ四季菜館を通じて、食の安全・安心のPR・地元農産物の販売促進を進めています。
- JAたかさきは市内学校給食へ地元で栽培された食材の提供を行っています。また、学校給食栄養士と共同開発した地場産原料使用の「高崎ソース」や、特別栽培米「ゆめまつり」の学校給食への提供を通じ地元農産物の普及支援を行うとともに、安全安心な米飯給食の普及拡大に貢献しています。
- JAたかさきは「かたらい高崎シリーズ」の商品開発と販売を通じ、小麦、大豆等の高崎産農産物の消費拡大を進めています。

## ◇“かたらい高崎シリーズ”の紹介◇

### 高 崎 う ど ん

高崎産小麦「きぬの波」を100%使用し、「生麺」・「半生麺」・「乾麺」の3種類の麺があり、お好みに合わせてお召し上がれます。「きぬの波」はもちもちとした食感となめらかなのど越しが特徴で、食感と風味の優れたうどんとして好評を得ています。高崎市内小中学校の給食でも全校で提供されています。

### 高 崎 素 麺

高崎産小麦「きぬの波」を100%原材料に使用。通常的小麦よりなめらかな特性を生かし、ノンオイル製法で製造することにより、保存中の酸化を抑えるとともに、小麦本来の風味をそこなくことなく、いつでもおいしく召し上がれます。

### 高 崎 ソ ー ス

高崎産「うれっ娘トマト」と玉ねぎを原材料に使用し、トマトと玉ねぎの旨みを存分に味わえます。防腐剤、増粘剤を一切使用せず、安全・安心を追求しました。フライなどにかけるのはもちろん、隠し味にもおすすめです。こちらも高崎うどん同様に、高崎市内小中学校の給食で全校にて提供されています。

### 高 崎 浜 川 そ ば

高崎市の北部に位置する浜川地区で栽培された蕎麦粉を原材料に、つなぎに高崎産小麦「さとのそら」を使用。麺は、冴えのある色調をしており、なめらかなのど越しと豊かな風味で、硬さと粘りの調和のとれた食感が特徴です。

### **高崎焼きそば**

高崎産小麦「きぬの波」を100%使用した、もちもちとした食感がくせになる逸品です。「高崎ソース」を焼そばソースに利用するなど、高崎産の農産物をふんだんに取り入れています。

### **高崎生パスタ**

高崎産小麦「きぬの波」100%使用したパスタで、パスタの街高崎でJAたかさきと吉田製麺の共同開発により誕生しました。もちもちとした食感と小麦の香りが強く感じられ、美味しいとリピーターも多いです。令和5年5月に日本農業新聞「一村逸品大賞」を受賞し、翌6月には首相官邸で岸田内閣総理大臣に贈呈されました。高崎市内の飲食店でも食べることができます。(ホームページ参照)

### **高崎ぎょうざ**

高崎産の野菜を使用した餃子で令和5年に開発されました。うれっ娘トマトを使用した「マルゲリータ餃子」がおすすめで、他にも「大八木ごぼう餃子」、「にんにく餃子」、「なす餃子」が人気です。

## 6. J Aと地域とのかかわり

J Aたかさき（以下、「当J A」といいます）は地域農業の活性化に寄与することをひとつの目標としている地域金融機関で、資金はその大半が組合員の皆さまからお預かりした、大切な財産である「貯金」を源泉としております。当J Aでは資金を必要とする組合員の皆さま方や、地方公共団体などにもご利用いただいております。

当J Aは、地域にくらす人々を対象にし、指導・販売・金融・共済・購買事業等を行う組織です。

私たちは、自然環境を優先した健全な農業経営とJ Aの幅広い事業を通じ、人々の心豊かなくらしと、潤いに満ちた社会の構築を理念とし、役職員日々向上心に燃え、地域とともにたゆまざる前進を行うことを使命と考えています。

私たちは、地域社会への貢献として次の取り組みを進めています。

### 《 教育・情報提供活動 》

- 多発している交通事故をなくすために、市内の新入学児童へ「黄色いランドセルカバー」を特別支援学校へスクール巾着を配布しました。新中学1年生には交通安全啓発クリアファイルを配布し交通安全教育を支援しています。
- 『高崎音楽祭』への協賛を通じ、「音楽の街・高崎」の文化事業を支援しています。
- 『高崎映画祭』の協賛や推奨映画の上映会の後援を通じ、高崎市における映像文化事業を支援しています。
- 県内外の各種イベントへの参加を通じ安全・安心の高崎地場産品の生産と地元消費の推奨並びに高崎ブランドの普及を進めています。
- 当J Aの組合員向け広報誌「J Aだより たかさき」を介し、農業関連・生活関連の情報提供を行なうとともに、コミュニティー版「J Aたかさき通信」を発行し、J Aがより身近な存在であるよう努めています。
- 当J Aはインターネット上のホームページをリニューアルし、最新の農業関連・生活関連の情報提供を行っています。[\(http://www.jagunma.net/takasaki/\)](http://www.jagunma.net/takasaki/) X・LINE・インスタグラムを開設し最新情報を掲載しています。

## 《 地域交流 》

- 「2025 SNS フォトコンテスト」と題して、J A たかさき 組合員・准組合員・地域利用者を対象に「農業や食に関する写真」の募集を行い応募の中から優良な作品をHPに掲載しました。
- 高崎市農業まつりに参加し、市民との交流を深めるとともに、高崎産農畜産物のPR販売活動を行ないました。
- 『榛名山ヒルクライム in 高崎』への協賛を通じ、高崎市内産の農畜産物のPR販売活動を行っています。
- 町民運動会等地域の行事開催に支援を行なっています。

## 《 その他 》

- 「子どもを守る家、守る店」の登録を通じ地域の子どもたちへの緊急避難場所を提供し、地域防犯に協力しています。
- 高崎市内において、地震や風水害その他の災害が発生した場合に、高崎市民の生活安定を図るため、高崎市と生活物資の供給に関する協定を締結しています。
- NPO 法人ラップルティと食品ロスの食材を有効活用する協定を結びこども食堂やお弁当の食材として使用されています。

## 7. リスク管理の体制について

### (1) リスク管理の基本方針

#### (リスク管理の基本的考え方)

##### 《コンプライアンス（法令遵守）体制の確立》

組合の社会的責任と使命を果たし、ゴーイングコンサーン（継続企業体）として地域と組合員に貢献し続けるためには、社会的倫理や規範、法令、定款・諸規程の遵守が業務を執行するうえでの基本であり、それがリスクの発生を未然に防止する前提であることを認識し、コンプライアンス体制の確立に努めます。

##### 《適切なリスク管理体制の整備》

組合は事業の多様化、高度化に伴い、管理するリスクが複雑かつ多岐にわたり、量的にも拡大していることに鑑み、自己責任に基づき、諸リスクを的確に把握・分析し、最善の方法で処理するとともに、その検証・事後管理を可能とする体制の整備を行ないます。

また、リスク管理体制の整備にあたっては、内部・相互の牽制機能が十分に発揮しうる体制とします。

##### 《リスク管理の周知徹底》

組合は事業遂行のための規程類を継続的に見直し、これを周知徹底するとともに、教育・研修を通じてリスク管理に関する役職員の理解・認識を深めることにより、リスク管理体制の高度化、不祥事が起こらないような職場風土を築いていきます。

### (JAが対応すべきリスクの種類と内容)

#### 《信用リスク》

取引先の信用状況、財務内容の悪化により、債権の回収に滞りが生じ、組合が損失を被るリスクをいいます。

#### 《市場関連リスク》

金利や有価証券等の価格、為替相場等の変動により、組合が保有する資産・負債の価値が変動し、損失を被るリスク(これに付随する信用リスク等の関連リスクを含む。)をいいます。

#### 《流動性リスク》

組合の財務内容の悪化等により必要な資金が確保できずに資金繰りがつかなくなる場合や、資金の確保に通常よりも著しく高い金利での資金調達を余儀なくされること、および市場の混乱等により市場において取引ができなかったり、通常よりも著しく不利な価格での取引を余儀なくされることにより、組合が損失を被るリスクをいいます。

#### 《事務リスク》

役職員が正確な事務を怠り、事務の誤謬やトラブルをはじめ、事故、不祥事等を起こすことにより、組合が損失を被るリスクをいいます。

### 《システムリスク》

コンピュータシステムの停止や誤作動などシステムの不備、コンピュータの不正使用等により、組合が損失を被るリスクおよびシステムに関わる投資に伴うリスクをいいます。

### 《法務リスク》

組合の経営、取引にかかる法令、定款・諸規程に違反する行為およびそのおそれのある行為が発生することにより、組合の信用が失墜し、損失を被るリスクをいいます。

### 《その他のリスク》

上記の各リスク以外の経営リスク、評判リスク、人材リスク、外部環境リスク等、JA経営、事業運営上のさまざまなリスクをいいます。

## (2) リスク管理体制の内容

### 《審査体制》

当JAでは、一定額を超えたご融資の申し込みに対し、高崎市農業協同組合信用評定委員会で審査審議を行なっています。

委員会では、ご融資の申込者の信用状況・資金使途・担保の評価を審査し、ご融資の可否を審議しております。

### 《債権管理体制》

当JAでは、管理債権の早期回収整理及び早期解決のために債権管理特別処理班を本店並びに支店に設け、設置要領に基づき管理債権の抽出を行い管理検討の後その解消に努めています。

### 《ALM体制》

ALM委員会は、組合の余裕金運用にかかる理事会に次ぐ意思決定機関とし、理事会で定めた運用方針に基づき、ALM分析・方針、経済金融見通し、およびリスク情報の検討を踏まえ、有価証券等余裕金の具体的な運用方針・計画を協議・決定を行なっています。

理事会は、ALM委員会からリスク情報を定期的かつ随時に報告を受け、これを踏まえて余裕金運用にかかる方針を最終的に決定しており、監事は、リスク情報の報告を受け、業務執行の的確性等のチェックを行なっています。

## (3) 監査体制

自己責任経営の原則に立った運営が求められているなか、農協経営の健全性確保のため監査は年二回の監事監査のほか、みのり監査法人による決算監査、また監査部の年間監査計画に基づいた内部監査を実施し、充実・強化を図っています。

## 8. 法令遵守（コンプライアンス）の体制について

### （1）基本方針

農協における社会的責任や公共的使命を認識し、自己責任原則のもと健全性・透明性の高い経営を行うため平成12年11月27日に当JAでは制定を行いました。

### （2）法令遵守の体制

コンプライアンス（法令遵守）体制の確立をはかるため、自己責任原則に基づき法令等を遵守し、経営の健全性、適正性を確保し、社会から信頼される組織風土を醸成することにより社会的責任や公共的使命を果たしていくために、役職員の内部管理体制の整備、外部関係機関との連携を密にし、問題発生の防止と発生時への適格な対応を確立いたします。

## 9. 金融ADR制度への対応

### （1）苦情処理措置の内容

当JAでは、苦情処理措置として、業務運営体制・内部規則等を整備のうえ、その内容をホームページ・チラシ等で公表するとともに、JAバンク相談所やJA共済連と連携し、迅速かつ適切な対応に努め、苦情等の解決を図ります。

- 当JAの苦情等受付窓口：本店金融共済部 資金課（信用事業に関すること）  
〃 共済課（JA共済に関すること）

○電話（ともに）：027-352-5288

○受付時間：午前9時～午後5時（土日・祝日および12月29日～1月3日を除く）  
また、最寄りの当JA支店窓口にて苦情等の受付を行っています。

### （2）紛争解決措置の内容

当JAでは、紛争解決措置として、次の外部機関を利用しています。

#### ○信用事業

群馬弁護士会紛争解決センター（電話：027-234-9321）

東京弁護士会紛争解決センター（電話：03-3581-0031）

第一東京弁護士会仲裁センター（電話：03-3595-8588）

第二東京弁護士会仲裁センター（電話：03-3581-2249）

（1）の窓口又はJAバンク相談所（電話：03-6837-1359）にお申し出ください。

なお、群馬弁護士会に直接、紛争解決をお申立ていただくことも可能です。

#### ○共済事業

（一社）日本共済協会 共済相談所（電話：03-5368-5757）

（一財）自賠責保険・共済紛争処理機構（電話：本部 0120-159-700）

（公財）日弁連交通事故相談センター（電話：本部 0570-078325）

（公財）交通事故紛争処理センター（電話：東京本部 03-3346-1756）

日本弁護士連合会 弁護士費用保険ADR

(<https://www.nichibenren.or.jp/activity/resolution/lac.html>)

最寄りの連絡先については、上記又は(1)の窓口にお問い合わせください。

## 10. JAバンク利用者保護等の管理方針について

当JAは、信用事業のご利用者ならびにご利用をなさろうとされる方の正当な利益の保護と利便の確保のため、以下の方針を定め利用者の保護と利便の向上に向けて継続的な取り組みを行ってまいります。

- ① ご利用者に対する取引または金融商品の説明（経営相談等をはじめとした金融円滑化の観点からの説明を含む。）および情報提供は適切かつ十分に行ないます。
- ② ご利用者からの相談・苦情等については、公正・迅速・誠実に対応（経営相談等をはじめとした金融円滑化の観点からの対応を含む。）し、ご利用者の理解と信頼が得られるよう適切かつ十分に対応します。
- ③ ご利用者に関する情報については、法令等に基づく適正かつ適法な手段による取得ならびに情報の紛失、漏洩および不正利用等の防止のための適正な措置を講じます。
- ④ 当JAが行う事業を外部に委託するにあたっては、「利用者情報」の管理やご利用者への対応が適切に行われるよう努めます。
- ⑤ 当JAとの取引に伴い、当組合のご利用者の利益が不当に害されることのないよう、利益相反管理のための態勢整備に努めます。

## 11. 金融円滑化に向けた取り組み

### 《金融円滑化にかかる基本方針》

当JAは、農業者の協同組織金融機関として、「健全な事業を営む農業者をはじめとする地域のお客さまに対して必要な資金を円滑に供給していくこと」を、「当JAの最も重要な役割のひとつ」として位置付け、当組合の担う公共性と社会的責任を強く認識し、その適切な業務の遂行に向け、以下の方針を定め、取り組んでまいります。

- ① 当JAは、お客さまからの新規融資や貸付条件の変更等の申込みがあった場合には、お客さまの特性および事業の状況を勘案しつつ、できる限り柔軟に対応するよう努めます。
- ② 当JAは、事業を営むお客さまからの経営相談に積極的かつきめ細かく取り組み、お客さ

まの経営改善に向けた取り組みをご支援できるよう努めてまいります。

また、役職員に対する研修等により、上記取り組みの対応能力の向上に努めてまいります。

- ③ 当 J A は、お客さまから新規融資や貸付条件の変更等の相談・申込みがあった場合には、お客さまの経験等に応じて、説明および情報提供を適切かつ十分に行うように努めてまいります。

また、お断りさせていただく場合には、その理由を可能な限り具体的かつ丁寧に説明するよう努めます。

- ④ 当 J A は、お客さまからの、新規融資や貸付条件の変更等の相談・申込みに対する問い合わせ、相談、要望及び苦情については、公正・迅速・誠実に対応し、お客さまの理解と信頼が得られるよう努めてまいります。

- ⑤ 中小企業者等金融円滑化法への対応

(i) 農業事業者、中小事業者および住宅ローンご利用のお客さまからの新規融資や貸付条件の変更等の申込みがあった場合には、お客さまの特性および事業の状況を勘案しつつ、できる限り、柔軟に対応するよう努めてまいります。

(ii) 当 J A は、その際、他の金融機関や日本政策金融公庫、住宅金融支援機構、農業信用基金協会等との緊密な連携を図るよう努めてまいります。

また、これらの関係機関等から照会を受けた場合は、守秘義務に留意しつつ、お客さまの同意を前提に情報交換しつつ連携に努めます。

- ⑥ 当 J A は、お客さまからの上述のような申込みに対し、円滑に措置をとることができるよう、必要な体制を整備しております。具体的には、

(i) 組合長以下、関係役員部長を構成員とする「コンプライアンス委員会」にて、金融円滑化にかかる対応を一元的に管理し、組織横断的に協議します。

(ii) 信用事業担当理事を「金融円滑化管理責任者」として、当 J A 全体における金融円滑化の方針や施策の徹底に努めます。

(iii) 支店等に「金融円滑化管理担当者」を設置し、支店等における金融円滑化の方針や施策の徹底に努めます

- ⑦ 当 J A は、本方針に基づく金融円滑化管理体制について、その適切性および有効性を定期的に検証し、必要に応じて見直しを行います。

### 《金融円滑化の実施に向けた体制の強化》

当 J A は、本方針を適切に実施するため、以下のとおり体制を強化しております。

- ① 適切な金融円滑化管理体制を確立するため、金融円滑化管理要領を策定いたしました。

② お客さまからの相談等に対して迅速かつ適切に対応するため、金融円滑化管理責任者・金融円滑化管理担当者・金融円滑化管理責任部署を設置し、金融円滑化に向けた体制を強化いたしました。

③ 金融円滑化に関する役職員の教育・研修等の実施により資質向上に努めます。

#### 《中小企業者等の事業改善または再生のための支援にかかる体制》

金融円滑化統括部署を中心に経営改善または再生のための支援について真摯に取り組むとともに、役職員の資質向上に努めます。

#### 《金融円滑化にかかる苦情・相談窓口の設置》

以下の本支店の「ご相談窓口」にて、お客さまからの貸出条件変更等にかかるご相談に応じております。

(令和8年5月31日現在)

店舗名	所在地	相談窓口	電話番号
本店	高崎市新保町 1482	金融共済部融資管理課	027-352-5288
高崎南支店	高崎市下佐野町 41-1	金融共済課	027-346-2700
高崎北支店	高崎市筑縄町 54-13	金融共済課	027-361-2913
高崎東支店	高崎市京目町 229	金融共済課	027-352-3111
高崎中央支店	高崎市日高町 515-1	金融共済課	027-361-6497

(相談受付時間：午前9時～午後5時)

※ 貸出条件変更等に係るご意見・苦情については下記にてお受けいたします。

苦情相談窓口（本店 企画管理部リスク管理課 TEL：027-352-5288（代））

## 1 2. 反社会的勢力への対応に関する基本方針

当 J A は、事業を行うにつきまして、平成 19 年 6 月 19 日犯罪対策閣僚会議幹事会申合わせにおいて決定された「企業が反社会的勢力による被害を防止するための指針」（以下、「政府指針」という。）等を遵守し、反社会的勢力に対して断固とした姿勢で臨むことをここに宣言します。

### (反社会的勢力との決別)

- ① 当 J A は、取引関係を含めて、排除の姿勢をもって対応し、反社会的勢力による不当要求を拒絶します。

### (組織的な対応)

- ② 当 J A は、反社会的勢力に対しては、組織的な対応を行い、職員の安全確保を最優先に行動します。

### (外部専門機関との連携)

- ③ 当 J A は、警察、群馬県暴力追放運動推進センター、弁護士など、反社会的勢力を排除するための各種活動を行っている外部専門機関等と密接な連携をもって、反社会的勢力と対決します。

※「反社会的勢力」とは、「政府指針」に記載された集団または個人を指します。

## 1 3. 金融商品の勧誘方針

当 J A は、貯金・定期積金、共済その他金融商品の販売等の勧誘にあたっては、次の事項を遵守し、組合員・利用者の皆さまに対して適正な勧誘を行います。

- ① 組合員・利用者の皆さまの商品利用目的ならびに知識、経験、財産の状況および意向を考慮のうえ、適切な金融商品の勧誘と情報の提供を行います。
- ② 組合員・利用者の皆さまに対し、商品内容や当該商品のリスク内容など重要な事項を十分に理解していただくよう努めます。
- ③ 不確実な事項について断片的な判断を示したり、事実でない情報を提供するなど、組合員・利用者の皆さまの誤解を招くような説明は行いません。
- ④ 電話や訪問による勧誘は、組合員・利用者の皆さまのご都合に合わせて行うように努めます。
- ⑤ 組合員・利用者の皆さまに対し、適切な勧誘が行えるよう役職員の研修の充実に努めます。
- ⑥ 販売・勧誘に関する組合員・利用者の皆さまからのご質問やご照会については、適切な対応に努めます。

## 1 4. 個人情報保護方針

当 J A は、組合員・利用者等の皆さまの個人情報を正しく取り扱うことが当組合の事業活動の基本であり社会的責務であることを認識し、以下の方針を遵守することを誓約します。

### ① 関連法令等の遵守

当 J A は、個人情報を適正に取扱うために、「個人情報の保護に関する法律」(以下「保護法」といいます。)その他、個人情報保護に関する関係諸法令および農林水産大臣をはじめ主務大臣のガイドライン等に定められた義務を誠実に遵守します。

個人情報とは、保護法第 2 条第 1 項に規定する、生存する個人に関する情報で、特定の個人を識別できるものをいい、以下も同様とします。

### ② 利用目的

当 J A は、利用目的をできる限り特定したうえ、あらかじめご本人の同意を得た場合および法令により例外として扱われるべき場合を除き、その利用目的の達成に必要な範囲内でのみ個人情報を利用します。

ただし、特定個人情報においては、利用目的を特定し、ご本人の同意の有無に関わらず、利用目的の範囲を超えた利用は行いません。ご本人とは、個人情報によって識別される特定の個人をいい、以下同様とします。

利用目的は、法令により例外として扱われるべき場合を除き、あらかじめ公表するか、取得後速やかにご本人に通知し、または公表します。ただし、ご本人から直接書面で取得する場合には、あらかじめ明示します。

### ③ 適正取得

当 J A は、個人情報を取得する際、適正かつ適法な手段で取得いたします。

### ④ 安全管理措置

当 J A は、取扱う個人データ及び特定個人情報を利用目的の範囲内で正確・最新の内容に保つよう努め、また安全管理のために必要・適切な措置を講じ従業員および委託先を適正に監督します。

なお、個人データとは、保護法第 2 条第 4 項が規定する、個人情報データベース等(保護法第 2 条第 2 項)を構成する個人情報をいい、以下同様とします。

### ⑤ 第三者提供の制限

当 J A は、法令により例外として扱われるべき場合を除き、あらかじめご本人の同意を得ることなく、個人データを第三者に提供しません。

また、当 J A は、番号法 19 条各号により例外として扱われるべき場合を除き、ご本人の同意の有無に関わらず、特定個人情報を第三者に提供しません。

### ⑥ 機微(センシティブ)情報の取り扱い

当 J A は、ご本人の機微(センシティブ)情報(政治的見解、信教、労働組合への加盟、人種・民族、門地・本籍地、保健医療等に関する情報)については、法令等に基づく場合や業務

遂行上必要な範囲においてご本人の同意をいただいた場合等を除き、取得・利用・第三者提供はいたしません。

#### ⑦ 開示・訂正等

当 J A は、保有個人データにつき、法令に基づきご本人からの開示請求、訂正等に応じます。保有個人データとは、保護法第 2 条第 5 項に規定するデータをいいます。

#### ⑧ 苦情窓口

当 J A は、取扱う個人情報につき、ご本人からの苦情に対し迅速かつ適切に取り組み、そのための内部体制の整備に努めます。

#### ⑨ 継続的改善

当 J A は、適正な内部監査を実施するなどして、本保護方針に基づき個人情報の取り扱いについて継続的な改善に努めます。

## 1 5. 情報セキュリティ基本方針

当 J A は、組合員・利用者等に対する継続的かつ安定的なサービスの提供を確保するとともに、より一層の安全・安心及び信頼の下にサービスを提供するため、組合内の情報およびお預かりした情報のセキュリティの確保と日々の改善に努めることが当組合の事業活動の基本であり、社会的責務であることを認識し、以下の方針を遵守することを誓約します。

1. 当 J A は、情報資産を適正に取扱うため、コンピュータ犯罪に関する法律、不正アクセス行為の禁止に関する法律、I T 基本法その他の情報セキュリティに関係する諸法令、および農林水産大臣をはじめ主務大臣の指導による義務を誠実に遵守します。
2. 当 J A は、情報の取扱い、情報システムならびに情報ネットワークの管理運用にあたり、適切な人的(組織的)・物理的・技術的安全管理措置を実施し、情報資産に対する不正な侵入、紛失、漏えい、改ざん、破壊、利用妨害等が発生しないよう努めます。
3. 当 J A は、情報セキュリティに関して、業務に従事する者の役割を定め、情報セキュリティ基本方針に基づき、組合全体で情報セキュリティを推進できる体制を維持します。
4. 当 J A は、万一、情報セキュリティを侵害するような事象が発生した場合、その原因を迅速に解明し、被害を最小限に止めるよう努めます。
5. 当 J A は、上記の活動を継続的に行うと同時に、新たな脅威にも対応できるよう、情報セキュリティマネジメントシステムを確立し、維持改善に努めます。

## 16. 自己資本の状況

当JAでは、多様化するリスクに対応するとともに、組合員や利用者のニーズに応えるため、財務基盤の強化を経営の重点課題として取り組んでいます。

これに従い、内部留保に努めるとともに、不良債権処理及び業務の効率化に取り組んだ結果、令和8年2月末における自己資本比率は、14.70%になりました。

## 17. 主な事業の内容

### □ 信用事業

信用事業は、貯金、融資、為替などの金融サービスの提供を行っています。

信用事業における一層の「便利」と「安心」をお届けするため、J A・農林中金が連携し、グループ全体のネットワークと総合力を生かし、「J Aバンク」というひとつの金融機関として大きな力を発揮しています。

### ● 貯金業務

組合員はもちろん地域住民のみなさまからの貯金をお預かりしています。

普通貯金、当座貯金、定期貯金、定期積金などの各種貯金を目的・期間・金額にあわせてご利用いただけます。

みなさまにご利用いただける主な貯金取引は次のとおりです。

貯金商品（主なもの）

（令和8年6月1日現在）

種 類	内 容 ・ 特 徴	期 間	預入金額・単位等
総 合 口 座	①普通貯金に定期貯金をセットすることで、自動融資機能を持たせた大変便利な貯金口座です。 ②「受け取る・支払う・貯める・借りる」という機能を備えている個人のお客様専用の商品です。 ③期日指定定期貯金、スーパー定期、大口定期貯金、変動金利定期貯金がセットでき、残高の90%、最高300万円までの自動融資が受けられます。（セットする定期貯金は、自動継続に限られません。）	出し入れ自由	ご融資利率は、セットされた定期貯金の利率プラス0.5%です。
普 通 貯 金	年金・給与などの自動受け取り、公共料金や税金などの自動支払いに便利です。また、キャッシュカードをご利用になると、一層便利です。	出し入れ自由	お預け入れは、1円以上1円単位です。
決 済 用 貯 金 （普通貯金・総合口座無利息型決済用）	①要求払いであること、②決済サービスを提供できること、③無利息であることの3条件を満たした貯金で、貯金保険制度により全額保護されます。	出し入れ自由	お預け入れは、1円以上1円単位です。 無利息です。
貯 蓄 貯 金	普通貯金と同じように出し入れできるうえ、預入残高に応じて利率が設定されます。 ただし、年金等の自動受け取り、公共料金等の自動支払いにはご利用いただけません。	出し入れ自由	お預け入れは、1円以上1円単位です。
当 座 貯 金	小切手や手形または払戻請求書によりお支払いできますので、ご商売をなさる方に便利です。 なお、2025年4月1日より新規口座開設の取扱いは停止しております。	出し入れ自由	お預け入れは、1円以上1円単位です。 無利息です。
納 税 準 備 貯 金	租税納付にご利用いただく貯金です。 利息に所得税はかかりませんが、租税納付以外の目的で払い戻した場合には、課税されます。利率は、租税納付以外の目的で払い戻された場合には、普通貯金利率により計算されます。	入金は自由ですが、出金は原則として租税納付目的に限られます。	お預け入れは、1円以上1円単位です。
通 知 貯 金	ごく短期間の資金運用に便利です。 なお、お引き出しは2日前までにご連絡いただきます。	7日間以上の据置	お預け入れは、5万円以上1円単位です。
期日指定定期貯金	①利息は1年複利で計算されますので有利です。 ②1年間の据置期間後はいつでもお引き出しいただけます。 ③個人のお客様専用の商品です。	最長3年 （据置期間は1年）	お預け入れは、1円以上300万円未満で、1円単位です。

種 類	内 容 ・ 特 徴	期 間	預入金額・単位等	
ス ー パ ー 定 期	①期間は1か月から最長10年まで、お客様の資金使途に応じて安全・有利に運用できます。 ②3年～10年ものは、有利な半年複利（個人のお客様専用）も選択できます。	○定型方式 1か月、2か月、3か月、 6か月、1年、2年、3年、 4年、5年、7年、10年 ○満期期日指定方式 1か月超10年未満	お預け入れは、1円以上1円単位です。 利率は、300万円以上と300万円未満で分かれています。	
大 口 定 期 貯 金	1,000万円以上の大口資金の運用に有利で、安全・確実な商品です。	○定型方式 1か月、2か月、3か月、 6か月、1年、2年、3年、 4年、5年、7年、10年 ○満期期日指定方式 1か月超10年未満	お預け入れは、1,000万円以上1円単位です。	
変 動 金 利 定 期 貯 金	①お預け入れ日の半年ごとに利率の見直しを行います。 ②有利な半年複利（個人のお客様専用）も選択できます。	1年、2年、3年	お預け入れは、1円以上1円単位です。	
積 立 式 定 期 貯 金	いつでも窓口、ATMからお預けいただける積立式の定期貯金です。 ①エンドレス型 ②満期型	①エンドレス型 制限はありません。 ②満期型 6か月以上10年以下で満期日を指定	①エンドレス型 1円以上1円単位です。 ②満期日指定型 1円以上1円単位です。	
定 期 積 金	ご計画に合わせて毎月積み立てていく積金で、指定口座からの自動振替が便利です。 ①目標式 目標に合わせた積立額・期間を決定 ②定額式 毎月一定額をお積み立て	6か月以上、10年以内	お預け入れは、1,000円以上1円単位です。	
財 形 貯 金	○お勤めの方の財産形成貯金で、給料やボーナスからの天引きにより有利にお積み立てできます。 「財形住宅貯金」と「財形年金貯金」は合わせて元本550万円までのお利息が非課税扱いとなります。			
	財 形 住 宅 貯 金	住宅の取得や増改築などを目的とした積立で、非課税が適用される大変有利な貯金です。契約時に55歳未満であることが条件です。	○積立5年以上	お預け入れは、1円以上です。
	財 形 年 金 貯 金	在職中に退職後のために積み立てし、60歳以降に年金方式（3か月ごと）でお受け取りできます。退職後も非課税が適用される大変有利な貯金です。契約時に55歳未満であることが条件です。	○積立5年以上 ○据置6か月～5年 ○受取5年～20年	お預け入れは、1円以上です。
	一 般 財 形 貯 金	貯蓄目的や積立額ともご自由で、お預け入れ後1年が経過すれば、いつでもお引き出しできます。	○積立3年以上	お預け入れは、1円以上です。

※取扱商品のそれぞれの適用利率につきましては、店頭に表示しています。

## 貯金保険制度のご案内

貯金保険制度は、農水産業協同組合貯金保険法（昭和 48 年法律第 53 号。以下「貯金保険法」といいます。）に基づき、同制度の対象となる農水産業協同組合（信用事業を行う農業協同組合、漁業協同組合、水産加工業協同組合、信用農業協同組合連合会、信用漁業協同組合連合会、水産加工業協同組合連合会及び農林中央金庫をいいます。以下同じ。）が貯金等の払戻しができなくなった場合などに、貯金者を保護し、また資金決済の確保を図ることによって、信用秩序の維持に資することを目的としています。

### 貯金等の保護の範囲

貯金等の種類		保護される貯金等の額
貯金保険の対象となる貯金等	決済用貯金(注1)	当座貯金、無利息普通貯金等 全額保護
	一般貯金等	有利息普通貯金、定期貯金、貯蓄貯金、通知貯金、定期積金、元本補てん契約のある金銭信託（貸付信託を含む。）、農林債（保護預り専用商品に限る。）等(注2) 合算して元本 1,000 万円までとその利息等(注3)を保護 〔1,000 万円を超える部分は、破綻農水産業協同組合の財産状況に応じて支払われます（一部カットされることがあります。）〕
貯金保険の対象外の貯金等		保護対象外 〔破綻農水産業協同組合の財産状況に応じて支払われます（一部カットされることがあります。）〕

※決済債務は全額保護されます(注4)

- (注) 1. 決済用貯金とは、「無利息、要求払い、決済サービスを提供できること」という3要件を満たすものです。  
2. このほか、納税準備貯金、貯金保険の対象貯金を用いた積立・財形貯蓄商品等が該当します。  
3. 定期積金の給付補てん金等も利息と同様に保護されます。  
4. 農水産業協同組合が資金決済に係る取引（為替取引、手形交換所において決済をすることができる手形、小切手等の提示に基づき行われる取引、農水産業協同組合が自己宛に振り出した小切手に係る取引）に関し、農水産業協同組合が負担する債務を決済債務（例：農水産業協同組合が破綻前に顧客から振込みの依頼は受けているものの、顧客から受け入れた資金が振込先に移動していない取引に係る債務）といい、決済債務は全額保護されます。

## ● 融資業務

組合員への融資をはじめ、地域住民のみなさまの暮らしや、農業者・事業者のみなさまの事業に必要な資金を融資しています。

また、地方公共団体、農業関連産業などへもご融資し、地域経済の向上・発展に貢献しています。さらに、日本政策金融公庫（農林水産事業）の融資の申し込みのお取次ぎもしています。

### 一般資金等ご融資（主なもの）

（令和8年6月1日現在）

	ご利用いただける先	お使いみち	ご融資期間	ご返済方法	担保・保証	利 率
一般資金	地区内にお住まいの個人や、事業所をお持ちで事業を営まれている一般企業等の皆さま方となります。	さまざまな資金にご利用いただけます。（一定の審査をいたします。）	短期資金から長期資金まで、お使いみちに応じてご利用いただけます。	一括返済と分割返済の2種類があります。また、長期資金は、必要に応じ据置期間を設けています。	ご相談のうえ決めさせていただきます。また、必要に応じ、群馬県農業信用基金協会の保証もご利用いただけます。	お使いみちやご融資期間に応じ、ご相談のうえ決めさせていただきます。
制度資金	農業近代化資金、中山間地域活性化資金、総合農政推進資金、農業経営負担軽減支援資金などをお取り扱いしております。					

※このほかにも、各種の資金をご用意しておりますので、詳しくは窓口へお尋ねください。

ローン商品（主なもの）

（令和8年6月1日現在）

	ご利用いただける先	お使いみち	ご融資額	ご融資期間	ご返済方法	保証	利率
住宅ローン	18歳以上66歳未満で、最終返済時の年齢が80歳未満のJA組合員の方となります。	住宅の新築・購入（中古含む）・増改築・改装・補修、宅地の購入、住宅ローンの借換（借換対象住宅にかかる既往リフォーム資金の借換も含む）などにご利用いただけます。	10万円以上20,000万円以内（1万円単位）	3年以上50年以内（40年超は、新築住宅の建築・購入に限る。借換の場合、借換対象ローンの残存期間内）	元金均等または元利均等返済 ①毎月返済 ②ボーナス併用返済 ③年2回返済（専業農業者の方のみ）	群馬県農業信用基金協会または協同住宅ローン（株）	①固定変動選択 ②変動金利 ③固定金利
教育ローン（カード型は除く）	18歳以上、最終返済時の年齢が80歳未満で、教育施設に就学予定又は就学中の子弟を持つJA組合員の方となります。	入学金・授業料・家賃などの就学に必要な一切の資金、他金融機関から借入中の教育資金の借換にご利用いただけます。	10万円以上1,000万円以内（1万円単位）	据置期間含め6か月以上15年以内	元利均等返済 ①毎月返済 ②ボーナス併用毎月返済 ③年2回返済（専業農業者の方のみ）	群馬県農業信用基金協会	①変動金利 ②固定金利
	18歳以上65歳未満で、最終返済時の年齢が80歳未満の教育施設に就学予定又は就学中の子弟を持つ方、教育施設に就学予定または就学中の方となります。			据置期間含め6か月以上15年以内	元利均等返済 ①毎月返済 ②ボーナス併用毎月返済	三菱UFJニコス（株）	
多目的ローン	18歳以上で、最終返済時の年齢が71歳未満のJA組合員の方となります。	負債整理資金等を除く資金使途が確認できる生活に必要な一切の資金にご利用いただけます。	10万円以上500万円以内（1万円単位）	6か月以上10年以内	元利均等返済 ①毎月返済 ②ボーナス併用毎月返済 ③年2回返済（専業農業者の方のみ）	群馬県農業信用基金協会	①変動金利 ②固定金利
	18歳以上75歳未満で、最終返済時の年齢が80歳未満の方となります。					10万円以上1,000万円以内（1万円単位）	
マイカーローン	18歳以上75歳未満で、最終返済時の年齢が80歳未満のJA組合員の方となります。	お車、バイクのご購入、点検・車検費用、他金融機関等から借入中の自動車資金の借換にご利用いただけます。	10万円以上1,000万円以内（1万円単位） ※貸付時年齢71歳以上は、200万円が上限 ※新規就労者は、300万円が上限	据置期間含め6か月以上15年以内	元利均等返済 ①毎月返済 ②ボーナス併用毎月返済 ③年2回返済（専業農業者の方のみ）	群馬県農業信用基金協会	①変動金利 ②固定金利
	18歳以上75歳未満で、最終返済時の年齢が80歳未満の方となります。			据置期間含め6か月以上15年以内	元利均等返済 ①毎月返済 ②ボーナス併用毎月返済	三菱UFJニコス（株）	
クローバーローン	20歳以上で、最終返済時の年齢が70歳未満のJA正組合員の方となります。	生活資金にご利用いただけます。（ただし負債整理資金、共済未払金、経済未払金は除きます。）	10万円以上300万円以内（1万円単位）	1か月以上5年以内	元利均等返済 ①毎月返済 ②ボーナス併用返済 ③年2回返済（専業農業者の方のみ）	群馬県農業信用基金協会	①変動金利 ②固定金利
カードローン（約定返済型）	20歳以上65歳未満のJA組合員の方となります。（契約金額が50万円以内の場合は70歳未満の方。）	生活に必要な一切の資金にご利用いただけます。	10万円以上300万円以内（10万円単位）	1年（自動更新） ※65歳の誕生日以降（契約金額50万円以内の場合は70歳の誕生日以降）の契約更新は行わない	①毎月返済 ②任意返済	群馬県農業信用基金協会	変動金利
	20歳以上70歳未満の方となります。			1年（自動更新） ※70歳の誕生日以降の契約更新は行わない		三菱UFJニコス（株）	

※1. 適用金利等詳しくは、窓口にお尋ね下さい。

- お申し込みいただく際に、身分証明や所得証明などの書類が必要となります。また、当組合で審査したのち、それぞれご希望保証会社等がさらに審査いたします。
- 住宅ローンでは、建物および敷地に（根）抵当権を設定させていただきます。また、建物には火災共済（保険）を付けていただき、これに質権を設定させていただく場合があります。

公庫等の受託資金（主なもの）

（令和8年6月1日現在）

金融機関名	資金名
日本政策金融公庫 （農林水産事業）	農業経営基盤強化資金、青年等就農資金、経営体育成強化資金、農業改良資金、農林漁業セーフティネット資金、農林漁業施設資金

※このほかにも多数の資金を取り扱っておりますので、詳しくは窓口にお尋ねください。

● 為替業務

全国のJA・信連・農林中金はじめ、ゆうちょ銀行を含む全国の銀行や信用金庫などの各店舗と為替網で結び、当組合の窓口をとおして全国のどこの金融機関へでも振込や手形・小切手等の取立が安全・確実・迅速にできる内国為替をお取り扱いしています。

● 国債窓口販売

個人向け国債（3年固定利付債、5年固定利付債、10年変動利付債）の窓口販売の取扱いをしています。

● 投資信託窓口販売

投資信託の窓口販売の取り扱いをしています。

（取扱店舗：本店、高崎南支店、高崎北支店、高崎中央支店、高崎東支店）

● サービス・その他

全国のJAのATMや他金融機関等との提携によるATM入出金や年金等の受取、各種料金の自動支払い、などのサービスに努めています。

また、偽造キャッシュカードによる被害防止対策として、全JAにおいてICキャッシュカードを取扱いしております。

サービス・その他商品（主なもの）

（令和6年6月1日現在）

項目	サービス内容
JAキャッシュサービス ※	JAバンクのキャッシュカードをお持ちのお客さまは、JAバンクのATMによるご入金、ご出金、残高照会サービスを終日無料でご利用いただけます。また、三菱UFJ銀行、セブン銀行、イーネットATM、ローソンATM、JFマリンバンク、のATMによるご出金・残高照会のサービスもご利用が可能です。
ICキャッシュカード	従来の磁気ストライプのキャッシュカードにICチップを搭載した併用型キャッシュカードです。偽造や不正な読み取りが困難なICチップを搭載することにより、安全性を強化しました。
JAカード	JA独自の多彩な特典を備えた「JAならではの」のクレジットカードで、ICチップを搭載したJAカードは、お客さまに安全をお届けいたします。また、ICキャッシュカードと一緒にした一体型カードもございます。
JAネットバンク	窓口やATMに行かなくても、お手持ちのインターネットに接続されているパソコン、または、スマートフォンから、残高照会や振込・振替などの各種サービスをご利用いただけます。
給与受取サービス	JAバンクで給与をお受取りいただくと、全国どこでもお引出しができて便利です。全国に約5,800店舗（※）あり、平日日中に無料で利用できるJAバンクATMが約10,200台（※）あります。 （※）店舗数は2025年3月31日現在、ATM台数は2025年3月31日現在 JAバンク調べ
年金受取サービス	国民年金・厚生年金など各種年金が自動的にお客さまの指定口座に振込まれ、JAバンクなら全国どこでもお引出しが便利です。
自動支払サービス	毎月かかる公共料金（電気・ガス・水道・電話・NHK受信料）や家賃などは、口座から自動的に、お支払いいただけます。

※ 稼働時間はATMにより異なります。また、ATM稼働時間であってもJAバンクのキャッシュカードによるお取引ができない場合がございます。詳しくはお近くのJAまたは、ご利用ATMの掲示等でご確認ください。

● 主な手数料一覧

手数料には消費税10%相当額が含まれています

令和8年6月1日現在

■貯金関係手数料

区 分	取 扱 内 容	基 準	手 数 料
証 明 書 発行手数料	貯金残高証明書	1 通当たり	330円
	監査法人宛残高証明書	1 通当たり	1,100円
	その他の証明書	1 通当たり	550円
再発行手数料	通帳・証書	1 冊(枚)当たり	660円
	取引履歴端末出力	1 回当たり	550円
	取引履歴コム出力	1 回当たり	3,300円
	取引履歴電算出力	1 回当たり	実費+550円
手形・小切手 発行手数料	小切手帳	1 冊当たり	550円
	自己宛小切手	1 枚当たり	550円
	約束手形	1 枚当たり	330円
	マル専手形交付	1 枚当たり	110円
	マル専口座開設	1 件当たり	3,300円
口座振替手数料	窓口利用	1 件当たり	110円
	データ交換		
JAネットバンク	個人	月額	無料
	法人	契約料	無料
		照会・振込(月額)	1,100円
		データ伝送(月額)	2,200円

※ネットバンクをご利用した為替振込には下記「為替手数料」が適用となります。

■ICキャッシュカード手数料

区 分	取 扱 内 容	基 準	手 数 料
ICキャッシュ カード	発行手数料	1 枚当り	無 料
	再発行手数料	1 枚当り	1,100円
JAカード一体型 ICカード	発行手数料	1 枚当り	無 料
	更新手数料	1 枚当り	無 料
	再発行手数料	1 枚当り	1,100円

※磁気キャッシュカードからICキャッシュカードへの切替は無料となります。

■為替関係手数料(1件につき)

区 分	取 扱 内 容	金 額	窓 口 利 用	A T M 利 用 (視覚障がい 者等の窓口利 用を含む)	ネ ッ ト バ ン ク	法 人 ネ ッ ト バ ン ク		
振込手数料	系統宛	同一店内	3万円未満	110円	110円	無 料	無 料	
			3万円以上	220円	220円	無 料	無 料	
		当 J A 本支店宛	3万円未満	220円	110円	110円	110円	110円
			3万円以上	330円	220円	220円	220円	220円
	当 J A 以 外	3万円未満	3万円未満	330円	220円	110円	220円	
			3万円以上	550円	330円	220円	440円	
		他行宛	電信扱い	3万円未満	550円	330円	220円	440円
				3万円以上	770円	550円	440円	660円
文書扱い	3万円未満	550円	—	—	—	—		
	3万円以上	770円	—	—	—	—		
区 分	取扱内容	金 額	区 分	取扱内容	金 額			
代金取立手数料	電子交換	880円	その他 諸手数料	送金・振込組戻料	880円			
	小切手			不渡手形返却料	880円			
	手形			取立手形組戻料	880円			
	個別取立て	1,210円		取立手形店頭呈示料	880円			

■その他手数料

区 分	取 扱 内 容	基 準	手 数 料
県外税金取扱手数料		1件当たり	550円
国債窓販保護預かり	口座管理手数料	1口座当たり(月額)	無 料
個人情報開示	事務手数料	1部門当たり	550円+実費

■CD・ATM利用手数料(1回につき)

利用カード	利 用 時 間	手 数 料	
全国のJAおよび信連の キャッシュカード	平 日 (12月31日を除く)	出金 8:00 ~ 21:00	—
		入金 8:00 ~ 21:00	—
	土曜日 (12月31日を除く)	出金 8:00 ~ 21:00	—
		入金 8:00 ~ 21:00	—
	日曜・祝日 12月31日	出金 8:00 ~ 21:00	—
		入金 8:00 ~ 21:00	—
提携金融機関の キャッシュカード (三菱UFJ銀行 を除く)	平 日 (12月31日を除く)	出金 8:00 ~ 8:45	220円
		出金 8:45 ~ 18:00	110円
		出金 18:00 ~ 21:00	220円
	土曜日 (12月31日を除く)	出金 9:00 ~ 14:00	110円
		出金 14:00 ~ 17:00	220円
	日曜・祝日 12月31日	出金 9:00 ~ 17:00	220円
三菱UFJ銀行の キャッシュカード	平 日 (12月31日を除く)	出金 8:00 ~ 8:45	110円
		出金 8:45 ~ 18:00	—
		出金 18:00 ~ 21:00	110円
	土曜・日曜 祝日・12月31日	出金 8:00 ~ 21:00	110円
クレジットカード (自動キャッシング)	平 日 (12月31日を除く)	出金 8:00 ~ 8:45	110円
		出金 8:45 ~ 18:00	—
		出金 18:00 ~ 21:00	110円
	土曜日 (12月31日を除く)	出金 9:00 ~ 14:00	—
		出金 14:00 ~ 17:00	110円
	日曜・祝日 12月31日	出金 9:00 ~ 17:00	110円

■両替手数料(1回につき)

両 替 枚 数	手 数 料
1 ~ 50枚	無料
51 ~ 500枚	550円
501 ~ 1,000枚	1,100円
1,001枚超	1,100円 1 ~ 500枚毎に550円を加算

\*両替枚数は、持込あるいは受取枚数のいずれか多い方を両替枚数とさせていただきます。また、新札への両替についても対象となります。  
支払の一部を金種指定された場合も支払総枚数にて手数料を算出します。但し、普通札については取扱枚数に含めません。

■硬貨入金手数料(1回につき)

両 替 枚 数	手 数 料
1 ~ 50枚	無料
51 ~ 500枚	550円
501 ~ 1,000枚	1,100円
1,001枚以上	1,100円 + 1 ~ 500枚毎に550円を加算

## □ 共済事業

「一人は万人のために、万人は一人のために」の理念のもとに、日本の農村では古くから共同体をつくり、お互いに支え合い、助け合って暮らしを営んできました。共済事業は、こうした相互扶助（助け合い）を事業理念として、組合員・利用者の皆さまの生活全般にわたる様々なリスクに幅広く対応し、生活の安定をはかるため、生命と損害の両分野の保障を提供しています。

J A共済の使命は、組合員・利用者の皆さまが豊かで安心して暮らせるよう、生活全般にわたるリスクに対して幅広く保障するよう努めることです。万一のときや病気、ケガ、老後などに備える「ひと」の保障。火災はもちろん、地震や台風などの自然災害に備える「いえ」の保障。自動車事故のリスクに備える「くるま」の保障。これらの「ひと・いえ・くるま」の総合保障を通じて、一人ひとりのライフステージに寄り添いながら一生涯にわたってサポートし、皆さまの“くらしのパートナー”として「安心」と「満足」をお届けしていきます。

### ■長期共済（共済期間が5年以上の契約）

- 終身共済……………ご本人の万一のときに共済金等をお支払いすることによって、ご家族の生活保障をご本人の生涯にわたって確保する共済です。また、各種特約を付加することにより保障を充実させることもできます。
- 一時払終身共済…幅広い年齢層の方が加入でき、ご本人が死亡された場合に共済金を支払うこと（平成28.10）によって、ご家族の生活保障をご本人の生涯にわたって確保する共済です。
- 引受緩和型終身共済……………健康に不安がある方でも簡易な手続きで加入でき、ご本人が亡くなられた時に共済金をお支払いすることによって、ご家族の生活保障を、ご本人の生涯にわたって確保する共済です。
- 定期生命共済…一定期間の死亡・第1級後遺障害・重度要介護状態を保障します。共済期間は、12種類で、5年・10年・15年の契約の場合は、最長80歳まで保障が継続されます。
- 定期生命共済…共済期間を通じて死亡・第1級後遺障害・重度要介護状態を保障します。定期（通減期間設定型）間経過後から保障金額が通減する保障で、通減が開始する時期を任意に設定いただくことができます。
- 医療共済……………ご本人が入院された場合の保障を確保する共済です。また、ご希望に応じて、手術・放射線治療に対する保障、入院時の諸費用にあてられる保障および先進医療に対する保障のあるご契約をお選びいただけます。
- 引受緩和型医療共済……………健康に不安がある方でも簡易な手続きでお申し込みでき、ご本人が入院され、または手術・放射線治療を受けられたときの保障を確保するための共済です。ご希望に応じて、先進医療に対する保障のあるご契約をお選びいただけます。
- がん共済……………がんによって所定のがん治療を受けられた場合の保障を確保するための共済です。また、ご希望に応じて、がん診断時および長期治療時等に対するまとまった一時金の保障ならびに先進医療に対する保障のあるご契約をお選びいただけます。
- 介護共済……………公的介護保険制度による要介護認定を受け、要介護2以上に該当していると認定、または所定の重度要介護状態になられたときに、共済金をお支払いすることによって介護保障を生涯にわたって確保する共済です。
- 一時払介護共済…公的介護保険制度による要介護認定を受け、要介護2以上に該当していると認定、または所定の重度要介護状態になられたときに、共済金をお支払します。共済掛金を一時払いとすることで、以後のお払込みは必要ありません。
- 予定利率変動型年金共済……………一定期間経過後、1年ごとに予定利率が変更されるしくみの共済です。年金支払開始日以後に年金をお支払いすることにより、老後生活の安定をはかることを目的としています。
- 生活障害共済…ご本人が身体障害者福祉法に定める障害に該当し、1級から4級までの身体障害

者手帳が交付されたときに、一定期間の身体障害保障を確保する共済です。

○養老生命共済……ご本人が満期まで生存されたときまたは満期前の万一のときに共済金等をお支払いすることによって、目的に応じた資金の蓄積とご家族の生活保障をはかるための共済です。

○認知症共済

……器質性認知症と診断確定され、かつ、公的介護保険制度における要介護1以上の認定の有効期間中である場合に、共済金をお支払いすることによって認知症保障を生涯にわたって確保する共済です。また、軽度認知障害と診断確定された場合に給付金をお支払いし、認知症の前段階から保障します。

○特定重度疾病共済

……三大疾病などの特定の疾患に罹患され、所定の状態に該当した場合の保障を確保する共済です。

○こども共済……お子さまの教育、結婚または独立等のための資金を計画的に準備する共済です。お子さまが所定の年齢に達したときに入学祝金や学資金を、共済期間満了時には満期共済金をお支払いします。また、ご契約者さまが万一のときにはその後の共済掛金のお払込みを免除します。

○建物更生共済……火災や、台風・地震などの自然災害による建物や動産などの損害を幅広く保障する共済です。特約の付加により、長期間の保障を受けることもでき、また、共済期間の満了時には満期共済金をお受け取りいただけます。

#### ■短期共済（共済期間が5年未満の契約）

○自動車共済……相手方への対人・対物賠償保障をはじめ、ご自身・ご家族のための傷害保障、車両保障など、万一の自動車事故を幅広く保障します。

○自賠償共済……法律で全ての自動車に加入が義務づけられています。人身事故の被害者への賠償責任を保障します。

○傷害共済……日常のさまざまな災害による万一のときやケガを保障します。

○火災共済……住まいの火災損害を保障します。

○農業者賠償

責任共済……農業に関する生産から出荷販売後に他人を死傷させたり、他人の財物に損害を与えたことへの賠償責任を保障します。

## □ 購買事業

購買事業は、肥料や農薬など農業生産に必要な資材と生活に必要な物資を共同購入し、それを組合員に供給する事業です。

この事業は、計画的な大量購入によって、安い価格で仕入れ、流通経費を節約して、組合員に安くて安全でよい品物を供給しようというものです。これを進めるために購買事業では、予約注文・現金決済の方式をとっています。

この方式は、組合員の生活物資・生産資材の購入にあたって、前もってJAに注文しておき、JAはそれをまとめてJA全農に発注し、JA全農はこの大量予約注文を背景にメーカーと交渉して安く仕入れるというものです。そして、JA・組合員はその供給を受けると原則として同時に現金で支払い、流通経費のムダを省こうというものです。

購買事業の取扱い品目は多種にわたり、特に、生活関係の取扱いでは、プロパンガスなどの燃料関係から食料品、白蟻の駆除、葬祭業務なども取り扱っています。

また、地産多消として高崎うどん等の語らい商品をイベント等でPRし、首都圏等への販路拡大を図るとともに、新商品開発にも取り組んでいます。

## □ 販売事業

販売事業の目的は、組合員の生産した農畜産物などを共同で販売することで、より高い収入が得られるようにしていくことです。

農畜産物の流通は、一般的に、生産者→JA→卸売市場→小売店→消費者という流れになっています。そして、農畜産物の価格は、卸売市場の需要と供給との関係で決まるわけですが、農畜産物は天候に左右されること、季節的な生産であること、さらに多くの農家が有利な作物を求めて競争し合い、物によっては過剰となり、産地間競争が激しくなって農畜産物価格を引き下げてしまう場合もしばしばあります。

この農畜産物価格の不安定を正し、計画的な出荷によって市場で有利な販売を実現しようとするのが、JAの販売事業です。

この目的を達成するためJAグループでは、無条件委託・実費手数料・共同計算・全利用方式というほかの企業にないJA独自の方式を主要な農畜産物について実施しています。

さらに、JAの販売事業は、消費者のみなさんのニーズに応じた新鮮で安全な農畜産物を安定的に供給できるよう生産・販売体制の強化に取り組んでいます。また、地元でとれた農畜産物を地域のみなさんに提供するため、直売などの事業についても積極的に取り組んでいます。

## □ 指導事業

指導事業は、営農指導事業と生活指導事業に大別されます。これらは、組合員の営農や生活活動がより効果的に行われることを目的に行っています。直接収益を生み出すという事業ではありませんが、販売・購買・信用・共済などの事業のカナメとして取り組んでいます。

### ● 営農指導事業

営農指導事業は、組合員の営農を指導し、その改善を図っていく重要な事業です。

出向く営農指導（通称TAC）体制を強化し、単に技術指導を行うのではなく、組合員の農業経営全般について指導し、農業経営を確立するよう働きかけていくものです。つまり、生産から流通までの仕組みをJAの総合的な力で指導援助することによって、個々の農家では難しい所得の増大を実現していこうというものです。

### ● 生活指導事業

生活指導事業は、組合員の生活全般について指導し、組合員や地域社会の生活改善を図っていくものです。具体的には、健康管理活動や農畜産物の自給運動、生鮮食料品の共同購入、シロアリ防除相談など、組合員の生活改善に取り組んでいます。

## □ 資産管理事業

資産管理事業は、組合員が土地を手放すことなく、土地の農業的利用や都市的利用を実現し、農と住の調和したまちづくりを目指すさまざまな事業をJAのリーダーシップで順次展開していくものです。

主なものをあげると次のとおりです。

1. 資産管理にかかる調査・データ管理業務
  - ①TACと連携して農地等資産の実態調査
  - ②TACと連携して農地等資産の利用意向調査
2. 資産管理にかかる相談業務
  - ①農地等資産の管理・有効活用についての相談業務
  - ②農地等資産の税務・法務・金融対策について相談業務
3. 資産管理にかかる各種相談業務、相続・事業承継についての相談業務
4. 資産の管理・有効活用にかかる事業支援業務
  - (1) 土地に関する業務
    - ①土地の売渡し、貸付けの代理または媒介
    - ②土地の借入れ、買入れおよびその貸付け、売渡し
    - ③土地の区画形質の変更
  - (2) 建物等施設関係業務
    - ①施設の建設
      - a. 土地に合わせて施設を建設し、法人又は個人に貸付けるために行う業務
      - b. 上記以外の業務
    - ②土地及び施設の売渡し、貸付けの代理または媒介
      - a. 土地の売渡し、貸付けと合わせて行う業務
      - b. 上記以外の業務
    - ③土地を買入れ、借入れて行う土地付施設の売渡し、貸付け
    - ④施設のリフォーム全般、農業用倉庫、物置の販売、解体業務全般

## □ その他の事業

その他にも当JAでは、農家の営農や地域住民の生活のすべての面にかかわるさまざまな事業を行っています。

主なものをあげると次のとおりです。

### ● 利用事業

当JAでは、組合員の営農または生活に必要な共同利用施設を設置し、組合員に利用してもらっています。

【経営資料】

I 決算の状況

1. 貸借対照表

(単位：千円)

科 目	資 産	
	令 和 6 年 度 (令和7年2月28日現在)	令 和 7 年 度 (令和8年2月28日現在)
(資産の部)		
1. 信用事業資産	122,097,956	121,231,636
(1) 現 金	478,598	499,150
(2) 預 金	87,791,670	83,882,584
系統預金	87,783,311	83,873,262
系統外預金	8,358	9,322
(3) 有価証券	2,361,606	2,478,080
国 債	1,782,873	1,707,680
地 方 債	578,733	770,399
(4) 貸 出 金	30,927,482	33,671,263
(5) その他の信用事業資産	550,105	701,233
未収収益	525,164	662,472
その他の資産	24,940	38,760
(6) 貸倒引当金	△ 11,506	△ 676
2. 共済事業資産	1,073	1,668
(1) その他の共済事業資産	1,073	1,668
3. 経済事業資産	408,848	579,576
(1) 経済事業未収金	180,714	154,672
(2) 経済受託債権	123,063	349,637
(3) 棚卸資産	93,522	66,412
購 買 品	29,128	38,249
宅 地 等	59,670	22,610
その他の棚卸資産	4,723	5,553
(4) リース投資資産	11,932	9,548
(5) その他の経済事業資産	4,149	4,149
(6) 貸倒引当金	△ 4,533	△ 4,845
4. 雑 資 産	263,530	268,007
5. 固定資産	2,720,681	3,152,869
(1) 有形固定資産	2,719,607	3,147,537
建 物	2,763,048	3,205,635
機 械 装 置	850,533	888,489
土 地	2,028,586	1,931,442
建設仮勘定	26,448	-
その他の有形固定資産	743,549	803,180
減価償却累計額	△ 3,692,559	△ 3,681,210
(2) 無形固定資産	1,074	5,332
その他の無形固定資産	1,074	5,332
6. 外部出資	6,740,605	6,740,605
(1) 外部出資	6,740,605	6,740,605
系統出資	6,406,586	6,406,586
系統外出資	334,019	334,019
7. 前払年金費用	61,513	57,543
8. 繰延税金資産	43,077	20,766
資 産 の 部 合 計	132,337,287	132,052,673

(単位：千円)

負債及び純資産		
科 目	令和6年度	令和7年度
1. 信用事業負債	124,263,227	123,959,170
(1) 貯 金	123,255,900	122,459,509
(2) 借 入 金	620	-
(3) その他の信用事業負債	1,006,706	1,499,660
未払費用	28,481	85,536
その他の負債	978,225	1,414,123
2. 共済事業負債	328,688	403,021
(1) 共済資金	115,225	191,126
(2) 未経過共済付加収入	211,784	209,343
(3) 共済未払費用	970	2,182
(4) その他の共済事業負債	706	368
3. 経済事業負債	275,552	339,024
(1) 経済事業未払金	101,305	86,730
(2) 経済受託債務	174,247	252,294
4. 雑 負 債	249,704	218,221
(1) 未払法人税等	18,843	41,100
(2) 資産除去債務	77,761	-
(3) その他の負債	153,099	177,121
5. 諸引当金	36,856	40,929
(1) 賞与引当金	36,856	40,929
6. 再評価に係る繰延税金負債	295,820	283,203
負債の部合計	125,449,850	125,243,570
(純資産の部)		
1. 組合員資本	6,875,051	7,039,536
(1) 出資金	2,075,539	2,053,668
(2) 利益剰余金	4,813,623	5,002,778
利益準備金	2,768,108	2,768,108
その他利益剰余金	2,045,514	2,234,669
リスク管理強化積立金	1,000,000	1,000,000
経営基盤強化積立金	800,000	850,000
当期末処分剰余金	245,514	384,669
(うち当期剰余金)	( - )	( 158,377 )
(うち当期損失金)	( 43,824 )	( - )
(3) 処分未済持分	△ 14,111	△ 16,910
2. 評価・換算差額等	12,385	△ 230,434
(1) その他有価証券評価差額金	△ 424,322	△ 608,522
(2) 土地再評価差額金	436,708	378,087
純資産の部合計	6,887,437	6,809,102
負債及び純資産の部合計	132,337,287	132,052,673

## 2. 損益計算書

(単位：千円)

科 目	令 和 6 年 度		令 和 7 年 度		
	(令和6年3月1日～令和7年2月28日)		(令和7年3月1日～令和8年2月28日)		
1. 事業総利益			1,686,336		1,733,313
事業収益		2,699,931		2,866,052	
事業費用		1,013,594		1,132,738	
(1) 信用事業収益		1,030,078		1,234,472	
資金運用収益	956,806		1,162,267		
(うち預金利息)	( 513,582 )		( 688,174 )		
(うち有価証券利息)	( 16,018 )		( 22,194 )		
(うち貸出金利息)	( 427,203 )		( 451,893 )		
(うちその他受入利息)	( 2 )		( 4 )		
役務取引等収益	28,721		31,850		
その他経常収益	44,551		40,353		
(2) 信用事業費用		168,809		312,736	
資金調達費用	41,004		171,522		
(うち貯金利息)	( 37,982 )		( 163,239 )		
(うち給付補填備金繰入)	( 77 )		( 210 )		
(うち借入金利息)	( 4 )		( — )		
(うちその他支払利息)	( 2,938 )		( 8,072 )		
役務取引等費用	43,018		53,409		
その他経常費用	84,787		87,804		
(うち貸倒引当金戻入益)	( △ 1,671 )		( △ 681 )		
信用事業総利益			861,269		921,735
(3) 共済事業収益		501,636		504,374	
共済付加収入	477,099		473,119		
その他の収益	24,536		31,254		
(4) 共済事業費用		22,335		26,163	
共済推進費	5,635		8,683		
その他の費用	16,700		17,479		
共済事業総利益			479,300		478,210
(5) 購買事業収益		864,557		807,067	
購買品供給高	739,808		676,678		
購買手数料	94,260		96,319		
修理サービス料	23,450		26,230		
その他の収益	7,037		7,839		
(6) 購買事業費用		717,092		649,906	
購買品供給原価	609,816		547,961		
購買品供給費	71,478		71,035		
修理サービス費	1,227		1,438		
その他の費用	34,569		29,470		
(うち貸倒引当金繰入額)	( 2,049 )		( 312 )		
(うち貸倒引当金戻入益)	( — )		( — )		
購買事業総利益			147,464		157,161
(7) 販売事業収益		122,611		104,282	
販売品販売高	—		—		
販売手数料	85,355		85,089		
その他の収益	37,255		19,193		
(8) 販売事業費用		8,785		7,085	
販売品販売原価	—		—		
その他の費用	8,785		7,085		
販売事業総利益			113,825		97,197

(単位：千円)

科 目	令 和 6 年 度		令 和 7 年 度	
(9) 保管事業収益		9,746		11,705
(10) 保管事業費用		1,362		1,557
保管事業総利益			8,384	10,148
(11) 加工事業収益		—		—
(12) 加工事業費用		—		—
加工事業総利益			—	—
(13) 利用事業収益		148,236		161,979
(14) 利用事業費用		78,570		96,538
利用事業総利益			69,666	65,440
(15) 宅地等供給事業収益		36,471		56,778
(16) 宅地等供給事業費用		12,287		38,663
宅地等供給事業総利益			24,183	18,115
(17) 指導事業収入		14,472		11,917
(18) 指導事業支出		32,232		26,613
指導事業収支差額			△ 17,759	△ 14,695
2. 事業管理費			1,507,805	1,476,392
(1) 人件費		1,122,778		1,101,364
(2) 業務費		157,586		154,893
(3) 諸税負担金		66,025		64,567
(4) 施設費		161,413		155,568
事業利益			178,531	256,920
3. 事業外収益			88,095	81,447
(1) 受取雑利息		736		1,005
(2) 受取出資配当金		29,472		30,141
(3) 賃貸料		46,943		45,127
(4) 雑収入		10,941		5,172
4. 事業外費用			41,795	51,750
(1) 賃貸費用		14,897		20,935
(2) 貸倒引当金繰入額		—		—
(3) 貸倒引当金戻入益		△ 1		—
(4) 雑損失		26,900		30,815
経常利益			224,830	286,617
5. 特別利益			128,117	128,117
(1) 固定資産処分益		128,117		128,117
(2) 一般補助金		—		3,421
6. 特別損失			411,107	82,709
(1) 固定資産処分損		14,509		9,221
(2) 固定資産圧縮損		128,117		3,421
(3) 減損損失		268,480		70,067
税引前当期利益			△ 58,158	208,228
法人税、住民税及び事業税		24,861		47,243
法人税等調整額		△ 39,196		2,606
法人税等合計			△ 14,334	49,850
当期剰余金			—	158,377
当期損失金			43,824	—
前期繰越剰余金			184,358	158,377
会計方針の変更に伴う累積的影響額			—	—
遡及処理後当期首繰越剰余金			—	—
土地再評価差額金取崩額			104,980	51,533
当期未処分剰余金			245,514	384,669

### 3. 注 記 表 【令和6年度】

#### 1. 重要な会計方針に係る事項に関する注記

##### (1) 有価証券（株式形態の外部出資を含む）の評価基準及び評価方法

- |   |
|---|
| ① 満期保有目的の債券：償却原価法（定額法）                              |
| ② 子会社株式：移動平均法による原価法                                 |
| ③ その他有価証券   |
| ア. 時価のあるもの：時価法（評価差額は全部純資産直入法により処理し、売却原価は移動平均法により算定） |
| イ. 市場価格のない株式等：移動平均法による原価法                           |

##### (2) 棚卸資産の評価基準及び評価方法

- |   |
|---|
| ① 購買品（直売所・オートパル高崎を除く店舗）・・・総平均法による原価法（収益性の低下による簿価切下げの方法）   |
| ② 購買品（直売所・オートパル高崎）<br>・・・最終仕入原価法による原価法（収益性の低下による簿価切下げの方法） |
| ③ その他の棚卸資産・・・個別法による原価法（収益性の低下による簿価切下げの方法）                 |

##### (3) 固定資産の減価償却の方法

- |   |
|---|
| ① 有形固定資産<br>定率法を採用しています。ただし、平成10年4月1日以降に取得した建物（建物附属設備は除く）並びに平成28年4月1日以降に取得した建物附属設備及び構築物については、定額法を採用しています。 |
| ② 無形固定資産<br>定額法を採用しています。自社利用ソフトウェアについては、当組合における利用可能期間（5年）に基づく定額法により償却しています。                               |

##### (4) 引当金の計上基準

- |  |
|--|
| ① 貸倒引当金<br>貸倒引当金は、あらかじめ定めている資産査定要領、経理規程及び資産の償却・引当基準に則り、次のとおり計上しています。<br>破産、特別清算等法的に経営破綻の事実が発生している債務者（破綻先）に係る債権及びそれと同等の状況にある債務者（実質破綻先）に係る債権については、債権額から、担保の処分可能見込額及び保証による回収可能見込額を控除し、その残額を計上しています。<br>また、現在は経営破綻の状況にないが、今後経営破綻に陥る可能性が大きいと認められる債務者（破綻懸念先）に係る債権のうち、債権の元本の回収に係るキャッシュ・フローを合理的に見積もることができる債権については、当該キャッシュ・フローと債権の帳簿価額から担保の処分可能見込額及び保証による回収可能見込額を控除した残額との差額を計上しています。<br>なお、10,000千円以下の債権については、過去の一定期間における貸倒実績率の過去3算定期間の平均値に基づき、過去の損失率の実績を算出して予想損失率を求め、これを債権の帳簿価額から担保の処分可能見込額及び保証による回収可能見込額を控除した残額に乗じて、予想損失額を算定しています。<br>上記以外の債権については、今後の一定期間における予想損失額を見積もり計上しており、予想損失額は、過去の一定期間における貸倒実績率の過去3算定期間の平均値に基づき、過去の損失率の実績を算出し、これに将来の損失発生見込みに係る必要な修正を加えて予想損失率を求め、債権額に対する予想損失率を乗じて算定しています。<br>すべての債権は、資産査定要領に基づき、資産査定部署等が資産査定を実施し、当該部署から独立した内部監査部署が査定結果を監査しています。 |
| ② 賞与引当金<br>職員に対して支給する賞与の支出に充てるため、支給見込額のうち当事業年度負担分を計上しています。   |
| ③ 退職給付引当金<br>職員の退職給付に備えるため、当事業年度末における退職給付債務及び年金資産の見込額に基づき計上しています。なお、当組合は退職給付引当金及び退職給付費用の計算に、退職給付に係る期末自己都合要支給額を退職給付債務とする方法を用いた簡便法を適用しています。<br>また、当期末の年金資産額が、退職給付債務を超過しているため、当該超過額を前払年金費用に計上しています。   |

#### (5) 収益及び費用の計上基準

(リース取引関連)

ファイナンス・リース取引に係る収益の計上基準

リース料受取時に利用収益と利用費用を計上する方法によっています。

(収益認識関連)

当組合は、「収益認識に関する会計基準」(企業会計基準第29号2020年3月31日)及び「収益認識に関する会計基準の適用指針」(企業会計基準適用指針第30号2021年3月26日)を適用しており、約束した財又はサービスの支配が利用者等に移転した時点で、もしくは、移転するにつれて当該財又はサービスと交換に受け取ると見込まれる金額で収益を認識しています。

主要な事業における主な履行義務の内容及び収益を認識する通常の時点は以下のとおりです。

##### ① 購買事業

農業生産に必要な資材と生活に必要な物資を共同購入し、組合員に供給する事業であり、当組合は利用者等との契約に基づき、購買品を引き渡す義務を負っています。この利用者等に対する履行義務は、購買品の引き渡し時点で充足することから、当該時点で収益を認識しています。

##### ② 販売事業

組合員が生産した農畜産物を当組合が集荷して共同で販売する事業であり、当組合は利用者等との契約に基づき、販売品を引き渡す義務を負っています。この利用者等に対する履行義務は、販売品の引き渡し時点で充足することから、当該時点で収益を認識しています。

##### ③ 利用事業

カントリーエレベーター・ライスセンター・育苗センター等の施設を設置して、共同で利用する事業であり、当組合は利用者等との契約に基づき、役務提供する義務を負っています。この利用者等に対する履行義務は、各種施設の利用が完了した時点で充足することから、当該時点で収益を認識しています。

#### (6) リース取引の処理方法

リース物件の所有権が借主に移転すると認められるもの以外のファイナンス・リース取引のうち、会計基準適用初年度開始前に取引を行ったものについては、通常の賃貸借取引に係る方法に準じた会計処理によっています。

#### (7) 消費税及び地方消費税の会計処理の方法

消費税及び地方消費税の会計処理は、税抜方式によっています。

ただし、固定資産に係る控除対象外消費税等は雑資産に計上し、5年間で均等償却を行っています。

#### (8) 計算書類等に記載した金額の端数処理の方法

記載金額は、千円未満を切り捨てて表示しており、金額千円未満の科目については「0」で表示しています。

## (9) その他計算書類等の作成のための基本となる重要な事項

- ① 事業別収益・事業別費用の内部取引の処理方法について  
当組合は、事業別の収益及び費用について、事業間取引の相殺表示を行っておりません。よって、事業別の収益及び費用については、事業間の内部取引も含めて表示しております。ただし、損益計算書の事業収益、事業費用については、農業協同組合法施行規則に従い、各事業間の内部損益を除去した額を記載しております。
- ② 当組合が代理人として関与する取引の損益計算書の表示  
購買事業収益のうち、当組合が代理人として購買品の供給に関与している場合には、純額で収益を認識して、購買手数料として表示しています。また、販売事業収益のうち、当組合が代理人として販売品の販売に関与している場合には、純額で収益を認識して、販売手数料として表示しています。
- ③ 損益計算書における特別利益について  
特別利益のうち圧縮特別勘定取崩しは、租税特別措置法に規定される特定の資産の買換えに係る課税の特例を適用し、令和5年度に資産の譲渡益の一部を特別勘定（雑負債）に計上した後、買換資産を取得した令和6年度に圧縮記帳を行うとともに当該特別勘定を取り崩して収益に計上したものです。

## 2. 会計上の見積りに関する注記

### (1) 固定資産の減損

- ① 当事業年度の計算書類に計上した金額 減損損失 268,480千円
- ② 会計上の見積りの内容に関する理解に資する情報  
資産グループに減損の兆候が存在する場合には、当該資産グループの割引前将来キャッシュ・フローと帳簿価額を比較することにより、当該資産グループについての減損の要否の判定を実施しています。減損の要否に係る判定単位であるキャッシュ・フロー生成単位については、他の資産または資産グループのキャッシュ・インフローから概ね独立したキャッシュ・インフローを生成させるものとして識別される資産グループの最小単位としています。  
固定資産の減損損失の認識、測定において、将来キャッシュ・フローについては、前々事業年度実績・前事業年度実績・当事業年度見込による予測値に、翌事業年度以降の計画を踏まえた一定の仮定において算出しています。割引率は、直近3ヶ年の固定資産事業収益率の全国平均値を採っています。これらの仮定は将来の不確実な経営環境及び組合の経営状況の影響を受け、翌事業年度の計算書類に重要な影響を与える可能性があります。

### (2) 貸倒引当金

- ① 当事業年度の計算書類に計上した金額 貸倒引当金 16,040千円
- ② 会計上の見積りの内容に関する理解に資する情報  
ア. 算定方法  
「1 重要な会計方針に係る事項に関する注記」の「(4) 引当金の計上基準」の「①貸倒引当金」に記載しています。  
イ. 主要な仮定  
主要な仮定は、「債務者区分の判定における貸出先の将来の業績見通し」であります。「債務者区分の判定における貸出先の将来の業績見通し」は、各債務者の収益獲得能力を個別に評価し、設定しています。  
ウ. 翌事業年度に係る計算書類に及ぼす影響  
個別貸出先の業績変化等により、当初の見積りに用いた仮定が変化した場合は、翌事業年度に係る計算書類における貸倒引当金に重要な影響を及ぼす可能性があります。

### 3. 貸借対照表に関する注記

#### (1) 資産から直接控除した引当金

雑資産から控除されている貸倒引当金の額	0 千円
---------------------	------

#### (2) 資産に係る圧縮記帳額

有形固定資産の取得価額から控除している圧縮記帳額は、2,204,962千円あり、その内訳は次のとおりです。

建	物	1,294,236 千円	機 械 装 置	832,784 千円
その他の有形固定資産		77,941 千円		

#### (3) 担保に供している資産

担保に供している資産			担保権によって担保されている債務	
種 類	期末帳簿価額	担保権の種類	内 容	期末残高
農林中央金庫定期預金	4,300,000 千円	質権	為替仕向	—
農林中央金庫定期預金	10,000 千円	質権	公金取扱	—
その他の信用事業資産	100 千円	質権	水道料取扱	—
計	4,310,100 千円		計	—

(4) 子会社等に対する金銭債権及び金銭債務

子会社等に対する金銭債権の総額	—
子会社等に対する金銭債務の総額	104,378 千円

(5) 役員との間の取引による役員に対する金銭債権及び金銭債務

理事、監事に対する金銭債権の総額	30,803 千円
理事、監事に対する金銭債務の総額	—

(6) 信用事業を行う組合に要求される注記

①債権のうち農協法等開示債権の合計額及びその内訳

<p>債権のうち、破産更生債権及びこれらに準ずる債権額77,622千円、危険債権額は31,812千円です。 なお、破産更生債権及びこれらに準ずる債権とは、破産手続開始、更生手続開始、再生手続開始の申立て等の事由により経営破綻に陥っている債務者に対する債権及びこれらに準ずる債権です。 また、危険債権とは、債務者が経営破綻の状態には至っていないものの、財政状態及び経営成績が悪化し、契約に従った債権の元本の回収及び利息の受取りができない可能性の高い債権（破産更生債権及びこれらに準ずる債権を除く。）です。</p> <p>債権のうち、三月以上延滞債権額はありません。 なお、三月以上延滞債権とは、元本又は利息の支払が約定支払日の翌日から三月以上遅延している貸出金で破産更生債権及びこれらに準ずる債権及び危険債権に該当しないものです。 債権のうち、貸出条件緩和債権はありません。 また、貸出条件緩和債権とは、債務者の経営再建又は支援を図ることを目的として、金利の減免、利息の支払猶予、元本の返済猶予、債権放棄その他の債務者に有利となる取決めを行った貸出金で破産更生債権及びこれらに準ずる債権、危険債権及び三月以上延滞債権に該当しないものです。</p> <p>破産更生債権及びこれらに準ずる債権、危険債権、三月以上延滞債権及び貸出条件緩和債権額の合計額は109,435千円です。 なお、上記に掲げた債権額は、貸倒引当金控除前の金額です。</p>
--

②土地の再評価に関する法律に基づく再評価

<p>「土地の再評価に関する法律」（平成10年3月31日公布法律第34号）及び「土地の再評価に関する法律の一部を改正する法律」に基づき、事業用の土地の再評価を行い、再評価差額については、当該再評価差額に係る税金相当額を「再評価にかかる繰延税金負債」として負債の部に計上し、これを控除した金額を「土地再評価差額金」として純資産の部に計上しています。</p> <p>・再評価を行った年月日 平成12年2月29日</p> <p>・再評価を行った事業用土地の当期末における時価の合計額が、再評価後の帳簿価額の合計額を下回る金額 <b>248,397千円</b></p> <p>・同法律第3条第3項に定める再評価の方法 土地の再評価に関する法律施行令（平成10年3月31日公布政令第119号）第2条第3号に定める、当該事業用土地について地方税法第341条第10号の土地課税台帳又は同条第11号の土地補充課税台帳に登録されている価額（固定資産税評価額）に合理的な調整を行って算出しました。</p>
--

#### 4. 損益計算書に関する注記

##### (1) 子会社等との取引高の総額

子会社等との取引による収益総額	2,359 千円
うち事業取引高	2,359 千円
うち事業取引以外の取引高	—
②子会社等との取引による費用総額	27,741 千円
うち事業取引高	27,741 千円
うち事業取引以外の取引高	—

##### (2) 減損損失に関する注記

①資産をグループ化した方法の概要及び減損損失を認識した資産又は資産グループの概要

当組合では、投資の意思決定を行う単位としてグルーピングを実施した結果、営業店舗については支店・事業所等を基本単位に、また、業務外固定資産（遊休資産と賃貸固定資産）については、各固定資産をグルーピングの最小単位としています。

本店及び営農センター、カントリーエレベーター・ライスセンター等農業関連施設は、独立したキャッシュ・フローを生み出さないものの、他の資産グループのキャッシュ・フローの生成に寄与していることから、共用資産と認識しています。

当期において次の固定資産および固定資産グループについて減損損失を計上しました。

場 所	用 途	種 類	そ の 他
オートバール高崎	営業店舗	器具備品	
特販部門	営業店舗	建物	
グル米四季菜館筑縄店	営業店舗	土地・建物・その他	
グル米四季菜館八幡駅前店	遊休資産	土地・その他	業務外固定資産
中川ライスセンター	遊休資産	付属設備	共用資産
北部アグリセンター	遊休資産	土地・建物	共用資産
旧佐野支店	遊休資産	建物	業務外固定資産
旧八幡支店	遊休資産	建物	業務外固定資産
旧岩鼻支店	遊休資産	土地・建物	業務外固定資産
旧滝川支店	遊休資産	土地	業務外固定資産
旧京ヶ島支店	遊休資産	土地・建物・その他	業務外固定資産
旧豊岡出張所	遊休資産	土地	業務外固定資産

②減損損失の認識に至った経緯

オートバル高崎、特販部門、グル米四季菜館筑縄店については、営業収益が赤字であると同時に短期的に業績の回復が見込まれないことから、帳簿価格を回収可能額まで減損し、当該減少額を減損損失として認識しました。

遊休資産として認識している、旧佐野支店、旧八幡支店、旧岩鼻支店、旧滝川支店、旧京ヶ島支店、グル米四季菜館八幡駅前店、中川ライスセンター、北部アグリセンター、旧豊岡出張所は今後使用が見込まれないことから、帳簿価額を回収可能額まで減額し当該減少額を減損損失として認識しました。

③減損損失の金額について、特別損失に計上した金額と主な固定資産の種類ごとの減損損失の内訳

区 分	土 地	建 物	そ の 他	合 計
オートバル高崎	—	—	120千円	120千円
特販部門	—	17,875千円	—	17,875千円
グル米四季菜館筑縄店	64,349千円	10,743千円	1,583千円	76,676千円
グル米四季菜館八幡駅前店	11,162千円	—	106千円	11,269千円
中川ライスセンター	—	373千円	—	373千円
北部アグリセンター	275千円	136千円	—	411千円
旧佐野支店	—	59,847千円	—	59,847千円
旧八幡支店	—	457千円	—	457千円
旧岩鼻支店	368千円	22千円	—	391千円
旧滝川支店	613千円	—	—	613千円
旧京ヶ島支店	59,678千円	24,745千円	5,290千円	89,714千円
旧豊岡出張所	10,729千円	—	—	10,729千円
合 計	147,177千円	114,201千円	7,101千円	268,480千円

④回収可能価額の算定方法

各対象資産の回収可能価額は正味売却価額を採用しており、その時価は固定資産評価額に基づき算定した額によっています。

## 5. 金融商品に関する注記

### (1) 金融商品の状況に関する事項

#### ①金融商品に対する取組方針

当組合は農家組合員や地域から預かった貯金を原資に、農家組合員や地域内の企業・団体などへ貸付け、残った余裕金を農林中央金庫へ預けているほか、国債や地方債による運用を行っています。

#### ②金融商品の内容及びそのリスク

当組合が保有する金融資産は、主として当組合管内の組合員等に対する貸出金及び有価証券であり、貸出金は、組合員等の契約不履行によってもたらされる信用リスクに晒されています。

また、有価証券は国債や地方債であり、満期保有目的及びその他有価証券で保有しています。これらは発行体の信用リスク、金利の変動リスク及び市場価格の変動リスクに晒されています。

#### ③金融商品に係るリスク管理体制

##### ア. 信用リスクの管理

当組合は、個別の重要案件又は大口案件については理事会において対応方針を決定しています。また、通常の貸出取引については、本店にリスク管理課を設置し各支店との連携を図りながら、与信審査を行っています。審査にあたっては、取引先のキャッシュ・フローなどにより償還能力の評価を行うとともに、担保評価基準など厳格な審査基準を設けて、与信判定を行っています。貸出取引において資産の健全性の維持・向上を図るため、資産の自己査定を厳正に行っています。不良債権については管理・回収方針を作成・実践し、資産の健全化に取り組んでいます。また、資産自己査定の結果、貸倒引当金については「自己査定に基づく資産の償却・引当基準」に基づき必要額を計上し、資産及び財務の健全化に努めています。

##### イ. 市場リスクの管理

当組合では、金利リスク、価格変動リスクなどの市場リスクを的確にコントロールすることにより、収益及び財務の安定化を図っています。このため、財務の健全性維持と収益力強化とのバランスを重視したALMを基本に、資産・負債の金利感応度分析などを実施し、金融情勢の変化に機敏に対応できる柔軟な財務構造の構築に努めています。

とりわけ、有価証券運用については、市場動向や経済見通しなどの投資環境及び当組合の保有有価証券ポートフォリオの状況やALMなどを考慮し、理事会において運用方針を定めるとともに、経営層で構成するALM委員会を定期的に開催して、日常的な情報交換及び意思決定を行っています。運用部門は、理事会で決定した運用方針及びALM委員会で決定された方針などに基づき、有価証券の売買等を行っています。運用部門が行った取引についてはリスク管理部門が適切な執行を行っているかどうかチェックし定期的にリスク量の測定を行い経営層に報告しています。

##### (市場リスクに係る定量的情報)

当組合で保有している金融商品はすべてトレーディング目的以外の金融商品です。当組合において、主要なリスク変数である金利リスクの影響を受ける主たる金融商品は、預金、有価証券のうちその他有価証券に分類している債券、貸出金及び貯金です。

当組合では、これらの金融資産及び金融負債について、期末後1年程度の金利の合理的な予想変動幅を用いた経済価値の変動額を、金利の変動リスクの管理にあたっての定量的分析に際し参照しています。

金利以外のすべてのリスク変数が一定であると仮定し、当期末現在、指標となる金利が0.67%上昇したものと想定した場合には、経済価値が289,714千円増加するものと把握しています。

当該変動幅は、金利を除くリスク変数が一定の場合を前提としており、金利とその他のリスク変数の相関を考慮していません。

また、金利の合理的な予想変動幅を超える変動が生じた場合には、算定額を超える影響が生じる可能性があります。

なお、経済価値変動額の計算において、分割実行案件にかかる未実行金額についても含めて計算しています。

##### ウ. 資金調達に係る流動性リスクの管理

当組合では、流動性リスクについては、運用・調達について定期的に資金計画を作成し、安定的な流動性の確保に努めています。

#### ④金融商品の時価等に関する事項についての補足説明

金融商品の時価（時価に代わるものを含む）には、市場価格に基づく価額のほか、市場価格がない場合には合理的に算定された価額（これに準ずる価額を含む）が含まれています。当該価額の算定においては一定の前提条件等を採用しているため、異なる前提条件等によった場合、当該価額が異なることもあります。

(2) 金融商品の時価等に関する事項

①金融商品の貸借対照表計上額及び時価等

当期末における貸借対照表計上額、時価及びこれらの差額は、次のとおりです。  
なお、市場価格のない株式等は、次表には含めていません。

	貸借対照表計上額	時価	差額
預金	87,791,670千円	87,636,411千円	△ 155,258千円
有価証券			
満期保有目的の債券	798,246千円	760,020千円	△ 38,226千円
その他有価証券	1,563,360千円	1,563,360千円	-
貸出金	30,927,482千円		
貸倒引当金	△ 11,506千円		
貸倒引当金控除後	30,915,976千円	30,956,871千円	40,895千円
資産計	121,069,252千円	120,916,662千円	△ 152,590千円
貯金	123,255,900千円	123,004,104千円	△ 251,795千円
負債計	123,255,900千円	123,004,104千円	△ 251,795千円

(注1) 貸出金に対応する一般貸倒引当金及び個別貸倒引当金を控除しています。

②金融商品の時価の算定方法

【資産】

ア. 預金

満期のない預金については、時価は帳簿価額と近似していることから、当該帳簿価額によっています。満期のある預金については、期間に基づく区分ごとに、リスクフリーレートである翌日物金利スワップ(Overnight Index Swap 以下、「OIS」という。)のレートで割り引いた現在価値を時価に代わる金額として算定しています。

イ. 有価証券

有価証券について、国債については、活発な市場における無調整の相場価格を利用しています。地方債については、公表された相場価格を用いています。

ウ. 貸出金

貸出金のうち、変動金利によるものは、短期間で市場金利を反映するため、貸出先の信用状態が実行後大きく異なっていない限り、時価は帳簿価額と近似していることから当該帳簿価額によっています。一方、固定金利によるものは、貸出金の種類及び期間に基づく区分ごとに、元利金の合計額をリスクフリーレートであるOISのレートで割り引いた額から貸倒引当金を控除して時価に代わる金額として算定しています。

なお、分割実行案件で未実行額がある場合には、未実行額も含めた元利金の合計額をリスクフリーレートであるOISのレートで割り引いた額に、帳簿価額に未実行額を加えた額に対する帳簿価額の割合を乗じ、貸倒引当金を控除した額を時価に代わる金額として算定しています。

また、延滞の生じている債権、期限の利益を喪失した債権等について帳簿価額から貸倒引当金を控除した額を時価に代わる金額としています。

【負債】

ア. 貯金

要求払貯金については、決算日に要求された場合の支払額(帳簿価額)を時価とみなしています。また、定期性貯金については、期間に基づく区分ごとに、将来のキャッシュ・フローをリスクフリーレートであるOISのレートで割り引いた現在価値を時価に代わる金額として算定しています。

③市場価格のない株式等は次のとおりであり、これらは①の金融商品の時価情報には含まれていません。

	貸借対照表計上額
外部出資	6,740,605千円

④金銭債権及び満期のある有価証券の決算日後の償還予定額

	1年以内	1年超 2年以内	2年超 3年以内	3年超 4年以内	4年超 5年以内	5年超
預金	87,791,670 千円	—	—	—	—	—
有価証券						
満期保有目的の債券	—	—	—	—	—	800,000 千円
その他有価証券のうち満期のあるもの	—	—	—	—	—	2,000,000 千円
貸出金	1,986,802 千円	1,730,261 千円	1,557,039 千円	1,460,088 千円	1,390,757 千円	22,780,820 千円
合 計	89,778,472 千円	1,730,261 千円	1,557,039 千円	1,460,088 千円	1,390,757 千円	25,580,820 千円

(注1) 貸出金のうち、当座貸越92,578千円については「1年以内」に含めています。また、期限のない場合は「5年超」に含めています。

(注2) 貸出金のうち、3ヶ月以上延滞が生じている債権・期限の利益を喪失した債権等21,712千円は償還の予定が見込まれないため、含めていません。

⑤有利子負債の決算日後の返済予定額

	1年以内	1年超 2年以内	2年超 3年以内	3年超 4年以内	4年超 5年以内	5年超
貯金	116,498,579 千円	1,638,734 千円	4,453,742 千円	169,365 千円	439,499 千円	55,979 千円

(注1) 貯金のうち、要求払貯金については「1年以内」に含めています。

## 6. 有価証券に関する注記

(1) 有価証券の時価及び評価差額

①満期保有目的の債券で時価のあるもの

種 類		貸借対照表計上額	時 価	差 額
時価が貸借対照表計上額を超えないもの	国 債	298,903千円	275,500千円	▲ 23,403千円
	地 方 債	499,343千円	484,520千円	▲ 14,823千円
合 計		798,246千円	760,020千円	▲ 38,226千円

②その他有価証券で時価のあるもの

種 類		貸借対照表計上額	取得原価又は償却原価	評 価 差 額
貸借対照表計上額が取得原価又は償却原価を超えないもの	国 債	1,483,970千円	1,887,682千円	▲ 403,712千円
	地 方 債	79,390千円	100,000千円	▲ 20,610千円
合 計		1,563,360千円	1,987,682千円	▲ 424,322千円

## 7. 退職給付に関する注記

### (1) 退職給付に関する事項

①採用している退職給付制度の概要	
職員の退職給付に充てるため、退職給与規程に基づき、退職一時金制度、特定退職金共済制度および確定給付企業年金制度を採用しています。	
なお、退職給付引当金及び退職給付費用の計算に、退職給付に係る期末自己都合要支給額を退職給付債務とする方法を用いた簡便法を適用しています。	
②退職給付引当金の期首残高と期末残高の調整表	
期首における前払年金費用	△ 60,559千円
退職給付費用	66,696千円
退職給付の支払額	△ 31,681千円
確定給付企業年金制度への拠出金	△ 16,224千円
特定退職金共済制度への拠出金	△ 19,745千円
期末における前払年金費用	△ 61,513千円
③退職給付債務及び年金資産の期末残高と貸借対照表に計上された退職給付引当金の調整表	
退職給付債務	934,708千円
確定給付企業年金制度	△ 541,838千円
特定退職金共済制度	△ 454,383千円
未積立退職給付債務	△ 61,513千円
前払年金費用	△ 61,513千円
④退職給付に関する損益	
勤務費用	66,696千円
臨時に支払った割増退職金	11,461千円
退職給付費用	78,158千円

## (2) 特例業務負担金の将来見込額

人件費（福利厚生費）には、厚生年金保険制度及び農林漁業団体職員共済組合制度の統合を図るための農林漁業団体職員共済組合法等を廃止する等の法律附則第57条に基づき、旧農林共済組合（存続組合）が行う特例年金等の業務に要する費用に充てるため拠出した特例業務負担金12,980千円を含めて計上しています。  
なお、同組合より示された令和6年3月現在における令和14年3月までの特例業務負担金の将来見込額は、109,636千円となっています。

## 8. 税効果会計に関する注記

### (1) 繰延税金資産及び繰延税金負債の発生原因別の主な内訳

○繰延税金資産		
	減損損失	137,775千円
	其他有価証券評価差額金	117,367千円
	賞与引当金	10,194千円
	未払事業税・特別地方法人税・事業所1	2,107千円
	造成費償却否認額	3,832千円
	出資金雑益編入	3,397千円
	業務委託費否認額	2,575千円
	資産除去債務	21,508千円
	未払費用否認額	1,729千円
	その他	1,159千円
	繰延税金資産小計	301,648千円
	評価性引当額	△ 235,807千円
	繰延税金資産合計 (A)	65,840千円
○繰延税金負債		
	前払年金費用	△ 17,014千円
	適格合併に伴うみなし配当	△ 5,748千円
	繰延税金負債合計 (B)	△ 22,763千円
○繰延税金資産の純額 (A) + (B)		43,077千円

(2) 法定実効税率と法人税負担率との差異の主な原因

法定実効税率	27.66%
(調整)	
交際費等永久に損金に算入されない項目	△7.34%
寄附金の損金不算入額	△0.14%
受取配当等永久に益金に算入されない項目	7.00%
住民税均等割等	△4.60%
評価性引当額の増減	1.32%
その他	0.75%
税効果会計適用後の法人税等の負担率	24.64%

(3) 当事業年度の末日以降にあった税率変更の内容及び影響

「所得税法等の一部を改正する法律(令和7年法律第13号)」が令和7年3月31日に国会で成立したことに伴い、令和8年4月1日以後に開始する事業年度より、「防衛特別法人税」の課税が行われることとなりました。これに伴い、繰延税金資産及び繰延税金負債の計算に使用する法定実効税率は、令和9年3月1日に開始する事業年度以降に解消が見込まれる一時差異等については従来の27.66%から28.37%に変更されます。  
 なお、変更後の法定実効税率を当事業年度末に適用した場合、繰延税金資産は214千円減少し、再評価に係る繰延税金負債は7,593千円増加し法人税調整額は214千円増加することになります。

9. 収益認識に関する注記

(1) 収益を理解するための基礎となる情報

「重要な会計方針に係る事項に関する注記(5)収益及び費用の計上基準」に同一の内容を記載しているため、注記を省略しています。

10. その他の注記

(1) リース取引に関する会計基準に基づく注記

<借手側>	
①オペレーティングリース取引のうち解約不能のものに係る未経過リース料	
1年以内	4,992千円
1年超	12,768千円
合 計	17,760千円
<貸手側>	
①リース投資資産の内訳	
リース料債権部分	14,214千円
見積残存価額部分	—
受取利息相当額	△ 2,282千円
合 計	11,932千円

(2) 資産除去債務に関する会計基準に基づく注記

資産除去債務のうち貸借対照表に計上しているもの	
①当該資産除去債務の概要	
当組合の新高尾支店および倉庫は、設置の際に土地所有者との不動産賃貸借契約を締結しており、賃借期間終了による原状回復義務に関し資産除去債務を計上しています。	
②当該資産除去債務の金額の算定方法	
資産除去債務の見積りにあたり、支出までの見込期間は令和元年度としています。	
③当期末における当該資産除去債務の総額の増減	
期首残高	9,717千円
時の経過による調整額	882千円
期末残高	10,600千円

①資産除去債務のうち貸借対照表に計上しているもの

ア. 当該資産除去債務の概要

当組合の建物の一部は、設置の際に土地所有者との事業用定期借地権契約や不動産賃貸借契約を締結しており、賃借期間終了による現状回復義務に関し資産除去債務を計上しています。  
旧佐野支店及びその倉庫は令和7年12月で敷地返却を決定した為、借地上の建物の撤去時期の合理的な見積もりが可能となり、資産除去債務77,761千円を計上しています。

イ. 当該資産除去債務の金額の算定方法

資産除去債務の見積りにあたり、支出までの見込期間は1年、割引率は0.6%を採用しています。

ウ. 当事業年度末における当該資産除去債務の総額の増減

期首残高	—
見積り変更による増加額	77,722 千円
時の経過による調整額	38 千円
資産除去債務の履行による減少額	—
期末残高	77,761 千円

②貸借対照表に計上している以外の資産除去債務

当組合は、本店、片岡支店ほか1支店、東部及び東南部カントリーエレベーター等について、不動産賃貸借契約に基づき、退去時における原状回復にかかる義務を有していますが、当該不動産は当組合が事業を継続する上で必須の施設であり、現時点では除去を想定していません。

また、片岡ほか2支店は支店再編計画において業務特化店舗及び基幹店舗として存続する計画であり移転が行われる予定もないことから、資産除去債務の履行時期を合理的に見積もることができません。そのため、当該義務に見合う資産除去債務を計上していません。

### 3. 注 記 表 【令和7年度】

#### 1. 重要な会計方針に係る事項に関する注記

##### (1) 有価証券（株式形態の外部出資を含む）の評価基準及び評価方法

- |  |
|--|
| ① 満期保有目的の債券：償却原価法（定額法）                             |
| ② 子会社株式：移動平均法による原価法                                |
| ③ その他有価証券  |
| ア．時価のあるもの：時価法（評価差額は全部純資産直入法により処理し、売却原価は移動平均法により算定） |
| イ．市場価格のない株式等：移動平均法による原価法                           |

##### (2) 棚卸資産の評価基準及び評価方法

- |   |
|---|
| ① 購買品（直売所・オートパル高崎を除く店舗）…総平均法による原価法（収益性の低下による簿価切下げの方法） |
| ② 購買品（直売所・オートパル高崎）…最終仕入原価法による原価法（収益性の低下による簿価切下げの方法）   |
| ③ その他の棚卸資産…個別法による原価法（収益性の低下による簿価切下げの方法）               |

##### (3) 固定資産の減価償却の方法

- |   |
|---|
| ① 有形固定資産<br>定率法を採用しています。ただし、平成10年4月1日以降に取得した建物（建物附属設備は除く）並びに平成28年4月1日以降に取得した建物附属設備及び構築物については、定額法を採用しています。 |
| ② 無形固定資産<br>定額法を採用しています。自社利用ソフトウェアについては、当組合における利用可能期間（5年）に基づく定額法により償却しています。                               |

##### (4) 引当金の計上基準

- |  |
|--|
| ① 貸倒引当金<br>貸倒引当金は、あらかじめ定めている資産査定要領、経理規程及び資産の償却・引当基準に則り、次のとおり計上しています。<br>破産、特別清算等法的に経営破綻の事実が発生している債務者（破綻先）に係る債権及びそれと同等の状況にある債務者（実質破綻先）に係る債権については、債権額から、担保の処分可能見込額及び保証による回収可能見込額を控除し、その残額を計上しています。<br>また、現在は経営破綻の状況にないが、今後経営破綻に陥る可能性が大きいと認められる債務者（破綻懸念先）に係る債権のうち、債権の元本の回収に係るキャッシュ・フローを合理的に見積もることができる債権については、当該キャッシュ・フローと債権の帳簿価額から担保の処分可能見込額及び保証による回収可能見込額を控除した残額との差額を計上しています。<br>なお、10,000千円以下の債権については、過去の一定期間における貸倒実績率の過去3算定期間の平均値に基づき、過去の損失率の実績を算出して予想損失率を求め、これを債権の帳簿価額から担保の処分可能見込額及び保証による回収可能見込額を控除した残額に乗じて、予想損失額を算定しています。<br>上記以外の債権については、今後の一定期間における予想損失額を見積もり計上しており、予想損失額は、過去の一定期間における貸倒実績率の過去3算定期間の平均値に基づき、過去の損失率の実績を算出し、これに将来の損失発生見込みに係る必要な修正を加えて予想損失率を求め、債権額に対する予想損失率を乗じて算定しています。<br>すべての債権は、資産査定要領に基づき、資産査定部署等が資産査定を実施し、当該部署から独立した内部監査部署が査定結果を監査しています。 |
| ② 賞与引当金<br>職員に対して支給する賞与の支出に充てるため、支給見込額のうち当事業年度負担分を計上しています。   |
| ③ 退職給付引当金<br>職員の退職給付に備えるため、当事業年度末における退職給付債務及び年金資産の見込額に基づき計上しています。なお、当組合は退職給付引当金及び退職給付費用の計算に、退職給付に係る期末自己都合要支給額を退職給付債務とする方法を用いた簡便法を適用しています。<br>また、当期末の年金資産額が、退職給付債務を超過しているため、当該超過額を前払年金費用に計上しています。   |

## (5) 収益及び費用の計上基準

(リース取引関連)

ファイナンス・リース取引に係る収益の計上基準  
リース料受取時に利用収益と利用費用を計上する方法によっています。

(収益認識関連)

当組合は、「収益認識に関する会計基準」(企業会計基準第29号2020年3月31日)及び「収益認識に関する会計基準の適用指針」(企業会計基準適用指針第30号2021年3月26日)を適用しており、約束した財又はサービスの支配が利用者等に移転した時点で、もしくは、移転するにつれて当該財又はサービスと交換に受け取ると見込まれる金額で収益を認識しています。

主要な事業における主な履行義務の内容及び収益を認識する通常の時点は以下のとおりです。

### ① 購買事業

農業生産に必要な資材と生活に必要な物資を共同購入し、組合員に供給する事業であり、当組合は利用者等との契約に基づき、購買品を引き渡す義務を負っています。  
この利用者等に対する履行義務は、購買品の引き渡し時点で充足することから、当該時点で収益を認識しています。

### ② 販売事業

組合員が生産した農畜産物を当組合が集荷して共同で販売する事業であり、当組合は利用者等との契約に基づき、販売品を引き渡す義務を負っています。  
この利用者等に対する履行義務は、販売品の引き渡し時点で充足することから、当該時点で収益を認識しています。

### ③ 利用事業

カントリーエレベーター・ライスセンター・育苗センター等の施設を設置して、共同で利用する事業であり、当組合は利用者等との契約に基づき、役務提供する義務を負っています。  
この利用者等に対する履行義務は、各種施設の利用が完了した時点で充足することから、当該時点で収益を認識しています。

## (6) リース取引の処理方法

リース物件の所有権が借主に移転すると認められるもの以外のファイナンス・リース取引のうち、会計基準適用初年度開始前に取引を行ったものについては、通常の賃貸借取引に係る方法に準じた会計処理によっています。

## (7) 消費税及び地方消費税の会計処理の方法

消費税及び地方消費税の会計処理は、税抜方式によっています。  
ただし、固定資産に係る控除対象外消費税等は雑資産に計上し、5年間で均等償却を行っています。

## (8) 計算書類等に記載した金額の端数処理の方法

記載金額は、千円未満を切り捨てて表示しており、金額千円未満の科目については「0」で表示しています。

## (9) その他計算書類等の作成のための基本となる重要な事項

① 事業別収益・事業別費用の内部取引の処理方法について  
当組合は、事業別の収益及び費用について、事業間取引の相殺表示を行っておりません。  
よって、事業別の収益及び費用については、事業間の内部取引も含めて表示しております。  
ただし、損益計算書の事業収益、事業費用については、農業協同組合法施行規則に従い、各事業間の内部損益を除去した額を記載しております。

② 当組合が代理人として関与する取引の損益計算書の表示  
購買事業収益のうち、当組合が代理人として購買品の供給に関与している場合には、純額で収益を認識して、購買手数料として表示しています。また、販売事業収益のうち、当組合が代理人として販売品の販売に関与している場合には、純額で収益を認識して、販売手数料として表示しています。

## 2. 会計上の見積りに関する注記

### (1) 固定資産の減損

①当事業年度の計算書類に計上した金額 減損損失 70,067千円  
②会計上の見積りの内容に関する理解に資する情報  
資産グループに減損の兆候が存在する場合には、当該資産グループの割引前将来キャッシュ・フローと帳簿価額を比較することにより、当該資産グループについての減損の要否の判定を実施しています。  
減損の要否に係る判定単位であるキャッシュ・フロー生成単位については、他の資産または資産グループのキャッシュ・インフローから概ね独立したキャッシュ・インフローを生成させるものとして識別される資産グループの最小単位としています。  
固定資産の減損損失の認識、測定において、将来キャッシュ・フローについては、前々事業年度実績・前事業年度実績・当事業年度見込による予測値に、翌事業年度以降の計画を踏まえた一定の仮定において算出しています。割引率は、直近3ヶ年の固定資産事業収益率の全国平均値を採用しています。  
これらの仮定は将来の不確実な経営環境及び組合の経営状況の影響を受け、翌事業年度の計算書類に重要な影響を与える可能性があります。

### (2) 貸倒引当金

①当事業年度の計算書類に計上した金額 貸倒引当金 5,522千円  
②会計上の見積りの内容に関する理解に資する情報  
ア、算定方法  
「1 重要な会計方針に係る事項に関する注記」の「(4) 引当金の計上基準」の「①貸倒引当金」に記載しています。  
イ、主要な仮定  
主要な仮定は、「債務者区分の判定における貸出先の将来の業績見通し」であります。「債務者区分の判定における貸出先の将来の業績見通し」は、各債務者の収益獲得能力を個別に評価し、設定しています。  
ウ、翌事業年度に係る計算書類に及ぼす影響  
個別貸出先の業績変化等により、当初の見積りに用いた仮定が変化した場合は、翌事業年度に係る計算書類における貸倒引当金に重要な影響を及ぼす可能性があります。

### 3. 貸借対照表に関する注記

#### (1) 資産から直接控除した引当金

雑資産から控除されている貸倒引当金の額	0 千円
---------------------	------

#### (2) 資産に係る圧縮記帳額

有形固定資産の取得価額から控除している圧縮記帳額は、2,207,946千円あり、その内訳は次のとおりです。				
建	物	1,293,800 千円	機 械 装 置	836,205 千円
その他の有形固定資産		77,941 千円		

#### (3) 担保に供している資産

担保に供している資産			担保権によって担保されている債務	
種 類	期末帳簿価額	担保権の種類	内 容	期末残高
農林中央金庫定期預金	4,300,000 千円	質権	為替仕向	—
農林中央金庫定期預金	10,000 千円	質権	公金取扱	—
計	4,310,000 千円		計	—

#### (4) 子会社等に対する金銭債権及び金銭債務

子会社等に対する金銭債権の総額	—
子会社等に対する金銭債務の総額	48,455 千円

#### (5) 役員との間の取引による役員に対する金銭債権及び金銭債務

45,685 千円
—

#### (6) 信用事業を行う組合に要求される注記

##### ①債権のうち農協法等開示債権の合計額及びその内訳

<p>債権のうち、破産更生債権及びこれらに準ずる債権額63,653千円、危険債権額は13,711千円です。</p> <p>なお、破産更生債権及びこれらに準ずる債権とは、破産手続開始、更生手続開始、再生手続開始の申立て等の事由により経営破綻に陥っている債務者に対する債権及びこれらに準ずる債権です。</p> <p>また、危険債権とは、債務者が経営破綻の状態には至っていないものの、財政状態及び経営成績が悪化し、契約に従った債権の元本の回収及び利息の受取りができない可能性の高い債権（破産更生債権及びこれらに準ずる債権を除く。）です。</p> <p>債権のうち、三月以上延滞債権額はありません。</p> <p>なお、三月以上延滞債権とは、元本又は利息の支払が約定支払日の翌日から三月以上遅延している貸出金で破産更生債権及びこれらに準ずる債権及び危険債権に該当しないものです。</p> <p>債権のうち、貸出条件緩和債権はありません。</p> <p>また、貸出条件緩和債権とは、債務者の経営再建又は支援を図ることを目的として、金利の減免、利息の支払猶予、元本の返済猶予、債権放棄その他の債務者に有利となる取決めを行った貸出金で破産更生債権及びこれらに準ずる債権、危険債権及び三月以上延滞債権に該当しないものです。</p> <p>破産更生債権及びこれらに準ずる債権、危険債権、三月以上延滞債権及び貸出条件緩和債権額の合計額は77,365千円です。</p> <p>なお、上記に掲げた債権額は、貸倒引当金控除前の金額です。</p>
---

②土地の再評価に関する法律に基づく再評価

<p>「土地の再評価に関する法律」（平成10年3月31日公布法律第34号）及び「土地の再評価に関する法律の一部を改正する法律」に基づき、事業用の土地の再評価を行い、再評価差額については、当該再評価差額に係る税金相当額を「再評価にかかる繰延税金負債」として負債の部に計上し、これを控除した金額を「土地再評価差額金」として純資産の部に計上しています。</p>	
・再評価を行った年月日	平成12年2月29日
・再評価を行った事業用土地の当期末における時価の合計額が、再評価後の帳簿価額の合計額を下回る金額	<b>201,606千円</b>
<p>・同法律第3条第3項に定める再評価の方法                  土地の再評価に関する法律施行令（平成10年3月31日公布政令第119号）第2条第3号に定める、当該事業用土地について地方税法第341条第10号の土地課税台帳又は同条第11号の土地補充課税台帳に登録されている価額（固定資産税評価額）に合理的な調整を行って算出しました。</p>	

4. 損益計算書に関する注記

(1) 子会社等との取引高の総額

①子会社等との取引による収益総額	—
うち事業取引高	—
うち事業取引以外の取引高	—
②子会社等との取引による費用総額	2,360 千円
うち事業取引高	2,360 千円
うち事業取引以外の取引高	—

(2) 減損損失に関する注記

<p>①資産をグループ化した方法の概要及び減損損失を認識した資産又は資産グループの概要                  当組合では、投資の意思決定を行う単位としてグルーピングを実施した結果、営業店舗については支店・事業所等を基本単位に、また、業務外固定資産（遊休資産と賃貸固定資産）については、各固定資産をグルーピングの最小単位としています。                  本店及び営農センター、カントリーエレベーター・ライスセンター等農業関連施設は、独立したキャッシュ・フローを生み出さないものの、他の資産グループのキャッシュ・フローの生成に寄与していることから、共用資産と認識しています。                  当期において次の固定資産および固定資産グループについて減損損失を計上しました。</p>				
場 所	用 途	種 類	そ の 他	
特販部門	営業店舗	建物・土地		
グル米四季菜館筑縄店	営業店舗	土地		
旧北部アグリセンター	遊休資産	土地	業務外固定資産	
旧八幡支店	遊休資産	土地・建物	業務外固定資産	
旧滝川支店	遊休資産	土地	業務外固定資産	
旧京ヶ島支店	遊休資産	土地	業務外固定資産	
<p>特販部門、グル米四季菜館筑縄店については、前期営業収益が赤字であると同時に短期的に業績回復が見込まれないことから、帳簿価格を回収可能額まで減損し、当該減少額を減損損失として認識しました。                  遊休資産として認識している、旧京ヶ島支店については自用部分と賃貸部分で分別して減損判定を行っていましたが、賃貸部分の退去を予定しているため施設全体を遊休資産として認識しました。旧八幡支店、旧滝川支店、旧京ヶ島支店、旧北部アグリセンターは建物撤去費用の増加および今後使用が見込まれないことから、帳簿価額を回収可能額まで減損し当該減少額を減損損失として認識しました。</p> <p>特販部門、グル米四季菜館筑縄店については、前期営業収益が赤字であると同時に短期的に業績回復が見込まれないことから、帳簿価格を回収可能額まで減損し、当該減少額を減損損失として認識しました。                  遊休資産として認識している、旧京ヶ島支店については自用部分と賃貸部分で分別して減損判定を行っていましたが、賃貸部分の退去を予定しているため施設全体を遊休資産として認識しました。旧八幡支店、旧滝川支店、旧京ヶ島支店、旧北部アグリセンターは建物撤去費用の増加および今後使用が見込まれないことから、帳簿価額を回収可能額まで減損し当該減少額を減損損失として認識しました。</p>				
<p>③減損損失の金額について、特別損失に計上した金額と主な固定資産の種類ごとの減損損失の内訳</p>				
区 分	土 地	建 物	そ の 他	合 計
特販部門	5,854千円	2,050千円	—	7,904千円
グル米四季菜館筑縄店	3,576千円	—	—	3,576千円
旧北部アグリセンター	7,096千円	—	—	7,096千円

旧八幡支店	918千円	61千円	—	980千円
旧滝川支店	2,009千円	—	—	2,009千円
旧京ヶ島支店	48,498千円	—	—	48,498千円
合 計	67,954千円	2,112千円	—	70,067千円

④回収可能価額の算定方法

各対象資産の回収可能価額は正味売却価額を採用しており、その時価は固定資産評価額に基づき算定した額によっています。  
 なお、旧京ヶ島支店については時価を不動産鑑定評価額に基づき算定した額によっています。

## 5. 金融商品に関する注記

### (1) 金融商品の状況に関する事項

①金融商品に対する取組方針

当組合は農家組合員や地域から預かった貯金を原資に、農家組合員や地域内の企業・団体などへ貸付け、残った余裕金を農林中央金庫へ預けているほか、国債や地方債による運用を行っています。

②金融商品の内容及びそのリスク

当組合が保有する金融資産は、主として当組合管内の組合員等に対する貸出金及び有価証券であり、貸出金は、組合員等の契約不履行によってもたらされる信用リスクに晒されています。

また、有価証券は国債や地方債であり、満期保有目的及びその他有価証券で保有しています。これらは発行体の信用リスク、金利の変動リスク及び市場価格の変動リスクに晒されています。

③金融商品に係るリスク管理体制

ア. 信用リスクの管理

当組合は、個別の重要案件又は大口案件については理事会において対応方針を決定しています。また、通常の貸出取引については、本店にリスク管理課を設置し各支店との連携を図りながら、与信審査を行っています。審査にあたっては、取引先のキャッシュ・フローなどにより償還能力の評価を行うとともに、担保評価基準など厳格な審査基準を設けて、与信判定を行っています。貸出取引において資産の健全性の維持・向上を図るため、資産の自己査定を厳正に行っています。不良債権については管理・回収方針を作成・実践し、資産の健全化に取り組んでいます。また、資産自己査定の結果、貸倒引当金については「自己査定に基づく資産の償却・引当基準」に基づき必要額を計上し、資産及び財務の健全化に努めています。

イ. 市場リスクの管理

当組合では、金利リスク、価格変動リスクなどの市場リスクを的確にコントロールすることにより、収益及び財務の安定化を図っています。このため、財務の健全性維持と収益力強化とのバランスを重視したALMを基本に、資産・負債の金利感応度分析などを実施し、金融情勢の変化に機敏に対応できる柔軟な財務構造の構築に努めています。

とりわけ、有価証券運用については、市場動向や経済見通しなどの投資環境及び当組合の保有有価証券ポートフォリオの状況やALMなどを考慮し、理事会において運用方針を定めるとともに、経営層で構成するALM委員会を定期的に開催して、日常的な情報交換及び意思決定を行っています。運用部門は、理事会で決定した運用方針及びALM委員会で決定された方針などに基づき、有価証券の売買等を行っています。

運用部門が行った取引についてはリスク管理部門が適切な執行を行っているかどうかチェックし定期的にリスク量の測定を行い経営層に報告しています。

(市場リスクに係る定量的情報)

当組合で保有している金融商品はすべてトレーディング目的以外の金融商品です。当組合において、主要なリスク変数である金利リスクの影響を受ける主たる金融商品は、預金、有価証券のうちその他有価証券に分類している債券、貸出金及び貯金です。

当組合では、これらの金融資産及び金融負債について、期末後1年程度の金利の合理的な予想変動幅を用いた経済価値の変動額を、金利の変動リスクの管理にあたっての定量的分析に際し参照しています。

金利以外のすべてのリスク変数が一定であると仮定し、当期末現在、指標となる金利が0.03%下落したものと想定した場合には、経済価値が12,132千円減少するものと把握しています。

当該変動幅は、金利を除くリスク変数が一定の場合を前提としており、金利とその他のリスク変数の相関を考慮していません。

また、金利の合理的な予想変動幅を超える変動が生じた場合には、算定額を超える影響が生じる可能性があります。

なお、経済価値変動額の計算において、分割実行案件にかかる未実行金額についても含めて計算しています。

ウ. 資金調達に係る流動性リスクの管理

当組合では、流動性リスクについては、運用・調達について定期的に資金計画を作成し、安定的な流動性の確保に努めています。

④金融商品の時価等に関する事項についての補足説明

金融商品の時価（時価に代わるものを含む）には、市場価格に基づく価額のほか、市場価格がない場合には合理的に算定された価額（これに準ずる価額を含む）が含まれています。当該価額の算定においては一定の前提条件等を採用しているため、異なる前提条件等によった場合、当該価額が異なることもあります。

(2) 金融商品の時価等に関する事項

	貸借対照表計上額	時価	差額
①金融商品の貸借対照表計上額及び時価等			
当期末における貸借対照表計上額、時価及びこれらの差額は、次のとおりです。			
なお、市場価格のない株式等は、次表には含めていません。			
預金	83,882,584千円	83,773,567千円	△ 109,016千円
有価証券			
満期保有目的の債券	1,098,260千円	1,002,030千円	△ 96,230千円
その他有価証券	1,379,820千円	1,379,820千円	-
貸出金	33,671,263千円		
貸倒引当金	△ 676千円		
貸倒引当金控除後	33,670,586千円	33,679,785千円	9,198千円
資 産 計	120,031,251千円	119,835,203千円	△ 196,048千円
貯金	122,459,509千円	122,148,949千円	△ 310,560千円
負 債 計	122,459,509千円	122,148,949千円	△ 310,560千円

(注1) 貸出金に対応する一般貸倒引当金及び個別貸倒引当金を控除しています。

②金融商品の時価の算定方法

【資産】

ア. 預金

満期のない預金については、時価は帳簿価額と近似していることから、当該帳簿価額によっています。満期のある預金については、期間に基づく区分ごとに、リスクフリーレートである翌日物金利スワップ(Overnight Index Swap 以下、「OIS」という。)のレートで割り引いた現在価値を時価に代わる金額として算定しています。

イ. 有価証券

債権は取引所の価格又は取引金融機関から提示された価格によっています。

ウ. 貸出金

貸出金のうち、変動金利によるものは、短期間で市場金利を反映するため、貸出先の信用状態が実行後大きく異なっていない限り、時価は帳簿価額と近似していることから当該帳簿価額によっています。

一方、固定金利によるものは、貸出金の種類及び期間に基づく区分ごとに、元利金の合計額をリスクフリーレートであるOISのレートで割り引いた額から貸倒引当金を控除して時価に代わる金額として算定しています。

また、延滞の生じている債権、期限の利益を喪失した債権等について帳簿価額から貸倒引当金を控除した額を時価に代わる金額としています。

【負債】

ア. 貯金

要求払貯金については、決算日に要求された場合の支払額(帳簿価額)を時価とみなしています。また、定期性貯金については、期間に基づく区分ごとに、将来のキャッシュ・フローをリスクフリーレートであるOISのレートで割り引いた現在価値を時価に代わる金額として算定しています。

③市場価格のない株式等は次のとおりであり、これらは①の金融商品の時価情報には含まれていません。

	貸借対照表計上額
外部出資	6,740,605千円

④金銭債権及び満期のある有価証券の決算日後の償還予定額

	1年以内	1年超 2年以内	2年超 3年以内	3年超 4年以内	4年超 5年以内	5年超
預金	83,882,584千円	—	—	—	—	—
有価証券						
満期保有目的の債券	—	—	—	—	100,000千円	1,000,000千円
その他有価証券のうち満期のあるもの	—	—	—	—	—	2,000,000千円
貸出金	1,905,955千円	1,598,368千円	1,509,526千円	1,446,146千円	1,386,225千円	25,813,725千円
合 計	85,788,540千円	1,598,368千円	1,509,526千円	1,446,146千円	1,486,225千円	28,813,725千円

(注1) 貸出金のうち、当座貸越85,024千円については「1年以内」に含めています。また、期限のない場合は「5年超」に含めています。

(注2) 貸出金のうち、3ヶ月以上延滞が生じている債権・期限の利益を喪失した債権等11,314千円は償還の予定が見込まれないため、含めていません。

⑤有利子負債の決算日後の返済予定額

	1年以内	1年超 2年以内	2年超 3年以内	3年超 4年以内	4年超 5年以内	5年超
貯金	116,169,425千円	4,418,774千円	1,048,241千円	336,765千円	391,420千円	94,881千円

(注1) 貯金のうち、要求払貯金については「1年以内」に含めています。

## 6. 有価証券に関する注記

### (1) 有価証券の時価及び評価差額

①満期保有目的の債券で時価のあるもの

種 類		貸借対照表計上額	時 価	差 額
時価が貸借対照表計上額を超えるもの	国 債	99,835千円	100,110千円	274千円
	小 計	99,835千円	100,110千円	274千円
時価が貸借対照表計上額を超えないもの	国 債	299,015千円	250,240千円	△ 48,775千円
	地 方 債	699,409千円	651,680千円	△ 47,729千円
	小 計	998,425千円	901,920千円	△ 96,505千円
合 計		1,098,260千円	1,002,030千円	△ 96,230千円

②その他有価証券で時価のあるもの

種 類		貸借対照表計上額	取得原価又は償却原価	差 額 ( * )
貸借対照表計上額が取得原価又は償却原価を超えないもの	国 債	1,308,830千円	1,888,342千円	△ 579,512千円
	地 方 債	70,990千円	100,000千円	△ 29,010千円
合 計		1,379,820千円	1,988,342千円	△ 608,522千円

(\*) 上記差額608,522千円を「その他有価証券評価差額金」に計上しています。

## 7. 退職給付に関する注記

### (1) 退職給付に関する事項

①採用している退職給付制度の概要

職員の退職給付に充てるため、退職給与規程に基づき、退職一時金制度、特定退職金共済制度および確定給付企業年金制度を採用しています。

なお、退職給付引当金及び退職給付費用の計算に、退職給付に係る期末自己都合要支給額を退職給付債務とする方法を用いた簡便法を適用しています。

②退職給付引当金の期首残高と期末残高の調整表

期首における前払年金費用	△ 61,513千円
退職給付費用	52,412千円
退職給付の支払額	△ 15,620千円
確定給付企業年金制度への拠出金	△ 15,910千円
特定退職金共済制度への拠出金	△ 16,910千円

期末における前払年金費用	△ 57,543千円
③退職給付債務及び年金資産の期末残高と貸借対照表に計上された退職給付引当金の調整表	
退職給付債務	868,273千円
確定給付企業年金制度	△ 521,164千円
特定退職金共済制度	△ 404,651千円
未積立退職給付債務	△ 57,543千円
前払年金費用	△ 57,543千円
④退職給付に関する損益	
勤務費用	52,412千円
臨時に支払った割増退職金	3,255千円
退職給付費用	55,667千円

## (2) 特例業務負担金の将来見込額

人件費（福利厚生費）には、厚生年金保険制度及び農林漁業団体職員共済組合制度の統合を図るための農林漁業団体職員共済組合法等を廃止する等の法律附則第57条に基づき、旧農林共済組合（存続組合）が行う特例年金等の業務に要する費用に充てるため拠出した特例業務負担金12,875千円を含めて計上しています。なお、同組合より示された令和7年3月現在における令和14年3月までの特例業務負担金の将来見込額は、92,375千円となっています。

## 8. 税効果会計に関する注記

### (1) 繰延税金資産及び繰延税金負債の発生原因別の主な内訳

○繰延税金資産	
減損損失	136,018千円
その他有価証券評価差額金	172,637千円
賞与引当金	11,321千円
未払事業税・特別地方法人税・事業所	3,517千円
造成費償却否認額	3,952千円
出資金雑益編入	3,484千円
業務委託費否認額	2,626千円
未払費用否認額	1,921千円
その他	1,206千円
繰延税金資産小計	336,687千円
評価性引当額	△ 293,699千円
繰延税金資産合計（A）	42,987千円
○繰延税金負債	
前払年金費用	△ 16,325千円
適格合併に伴うみなし配当	△ 5,896千円
繰延税金負債合計（B）	△ 22,221千円
○繰延税金資産の純額（A）+（B）	20,766千円

## (2) 法定実効税率と法人税負担率との差異の主な原因

法定実効税率	27.66%
(調整)	
交際費等永久に損金に算入されない項目	1.38%
事業分量配当金の損金に算入された項目	△4.04%
受取配当等永久に益金に算入されない項目	△2.00%
住民税均等割等	1.29%
評価性引当額の増減	△0.19%
税率変更に伴う影響額	0.05%
その他	△0.21%
税効果会計適用後の法人税等の負担率	23.94%

## (3) 当事業年度の末日以降にあった税率変更の内容及び影響

「所得税法等の一部を改正する法律(令和7年法律第13号)」が令和7年3月31日に国会で成立したことに伴い、令和8年4月1日以後に開始する事業年度より、「防衛特別法人税」の課税が行われることとなりました。これに伴い、繰延税金資産及び繰延税金負債の計算に使用する法定実効税率は、令和9年3月1日に開始する事業年度以降に解消が見込まれる一時差異等については従来の27.66%から28.37%に変更されました。

なお、変更後の法定実効税率を当事業年度末に適用した場合、繰延税金資産は105千円減少し、法人税等調整額は105千円増加しております。再評価に係る繰延税金負債は7,087千円増加し、土地再評価差額は7,087千円減少しております。

## 9. 収益認識に関する注記

### (1) 収益を理解するための基礎となる情報

「重要な会計方針に係る事項に関する注記(5)収益及び費用の計上基準」に同一の内容を記載しているため、注記を省略しています。

## 10. その他の注記

### (1) リース取引に関する会計基準に基づく注記

<借手側>		
①オペレーティングリース取引のうち解約不能のものに係る未経過リース料		
1年以内		4,952千円
1年超		12,592千円
合 計		17,544千円
<貸手側>		
①リース投資資産の内訳		
リース料債権部分		11,391 千円
見積残存価額部分		—
受取利息相当額	△	1,843 千円
合 計		9,548 千円

### (2) 資産除去債務に関する会計基準に基づく注記

#### ①資産除去債務のうち貸借対照表に計上しているもの

##### ア. 当該資産除去債務の概要

旧佐野支店及びその倉庫は令和7年12月に敷地返却のため資産除去債務を履行しました。

##### イ. 当該資産除去債務の金額の算定方法

資産除去債務の見積りにあたり、支出までの見込期間は1年、割引率は0.6%を採用しています。

##### ウ. 当事業年度末における当該資産除去債務の総額の増減

期首残高	77,761 千円
見積り変更による増加額	0 千円
時の経過による調整額	389 千円
資産除去債務の履行による減少額	△ 78,150千円
期末残高	—

#### ②貸借対照表に計上している以外の資産除去債務

当組合は、本店、片岡支店ほか1支店、東部及び東南部カントリーエレベーター等について、不動産賃貸借契約に基づき、退去時における原状回復にかかる義務を有していますが、当該不動産は当組合が事業を継続する上で必須の施設であり、現時点では除去を想定していません。

また、片岡支店ほか1支店は支店再編計画において業務特化店舗及び基幹店舗として存続する計画であり移転が行われる予定もないことから、資産除去債務の履行時期を合理的に見積もることができません。そのため、当該義務に見合う資産除去債務を計上していません。

#### 4. 剰余金処分計算書

(単位：円)

科 目	令和6年度	令和7年度
1. 当期末処分剰余金	245,514,353	384,669,814
2. 剰余金処分額	70,755,390	147,489,100
(1)利益準備金	—	50,000,000
(2)任意積立金	50,000,000	50,000,000
うちリスク管理強化積立金	( — )	( — )
うち経営基盤強化積立金	50,000,000	50,000,000
(3)出資配当金	20,755,390	19,757,600
(4)事業分量配当金	—	27,731,500
うち信用事業	( — )	( 26,707,200 )
うち購買事業	( — )	( 1,024,300 )
3. 次期繰越剰余金	174,758,963	237,180,714

- (注) 1. 出資配当金は、年1%の割合です。  
配当金額は、年度途中で払込をした場合、日割りの計算によります。
2. 事業分量配当金の基準は、以下のとおりです。
- (1) 信用事業における令和7年3月1日から令和8年2月28日までの、定期貯金平均残高300万円以上の方を対象に、残高1万円に対し7円の割合(0.07%)です。
  - (2) 購買事業における令和7年3月1日から令和8年2月28日までの取引のうち、未収コードにより取引先の確認ができ、購買品利用額30万円以上(税別)の方を対象に、利用額1万円に対し100円の割合(1.0%)です。  
なお、対象品目は、肥料、農具(農機センターの供給は除く)、農薬、アグリセンター種苗、その他生産資材です。
3. 配当金(出資配当金・事業分量配当金)は、全額出資預り金とし、その金額が千円以上となったときは、出資金に振替させていただきます。
4. 任意積立金のうち、目的積立金の種類及び積立目的、積立目標額、積立基準等はVI. 計算書類の附属明細書「1. 組合員資本」に脚注のとおりです。
5. 次期繰越剰余金には、営農指導、生活・文化改善の事業の費用に充てるための、繰越額4,000万円が含まれています。

積立金の種類	積立目的	積立目標額 積立基準	取崩基準	残高(令和7年2月 28日現在)
リスク管理強化積立金	次に掲げるリスクの発生により多額の損失が発生した場合に、組合員の負託に応える事業運営と経営の安定、組織の継続に寄与するために必要な財源を確保することを目的とする (1) 与信先の財務状況の悪化、組合の保有資産の価値の毀損等により、債権・資産の価値が減少または消失し、損失を被る信用リスクの発生 (2) 金利、有価証券等の価格、為替等の様々な市場のリスク要素の変動により、保有する資産・負債の価値が変動し、損失を被る市場関連リスクの発生 (3) 組合の資金繰りや市場の混乱等による市場流動性に起因して損失を被る流動性リスクの発生 (4) コンピュータシステムの不備、コンピュータの不正使用等によって損失を被り、またはシステム関連投資に伴うシステムリスクの発生 (5) 自然災害、家畜伝染病、農産物・加工品事故等の非常事態の発生により、直接的に被る災害リスクの発生 (6) その他の経営リスク、事務リスク、法務リスク、評判リスク、人材リスク、外部環境リスク等、JA経営、事業運営上のさまざまなリスクの発生	10億円	積立目的に掲げる事由に該当する総額1千万円以上の支出が発生したときは、理事会に付議したうえで、その必要額を取り崩す	10億円
経営基盤強化積立金	JA事業・組織の再編や運営方式の変更等に伴う減損損失や引当金など将来発生が予想される支出・損失に対応する財源の確保を目的とする	10億円	積立目的に掲げる事由に該当する支出が発生したときは、理事会に付議したうえで、その必要額を取り崩す。	8.5億円

## 5. 部門別損益計算書

令和7年3月1日から令和8年2月28日まで

(単位：千円)

区 分	合 計	信 用 業	共 事 業	農 業 関 連 業	生 活 そ の 他 業	営 農 指 導 業	共 通 管 理 費 等
事業収益 ①	2,892,578	1,234,472	504,374	683,809	458,834	11,088	
事業費用 ②	1,159,264	312,736	26,163	470,304	327,930	22,129	
事業総利益 ③=①-②	1,733,313	921,735	478,210	213,505	130,903	△ 11,041	
事業管理費 ④	1,476,392	576,206	403,828	256,852	164,067	75,438	
(うち減価償却費) ⑤	( 84,539 )	( 29,200 )	( 22,769 )	( 29,822 )	( 2,490 )	( 256 )	
(うち人件費) ⑤'	( 1,101,364 )	( 413,863 )	( 305,739 )	( 173,232 )	( 144,330 )	( 64,197 )	
※うち共通管理費 ⑥		103,216	70,787	40,666	19,586	6,457	△ 240,713
(うち減価償却費) ⑦		( 4,098 )	( 2,811 )	( 1,614 )	( 777 )	( 256 )	( △ 9,558 )
(うち人件費) ⑦'		( 62,499 )	( 42,863 )	( 24,624 )	( 11,859 )	( 3,910 )	( △ 145,757 )
事業利益 ⑧=③-④	256,920	345,530	74,382	△ 43,347	△ 33,163	△ 86,480	
事業外収益 ⑨	81,447	34,482	23,647	13,840	7,322	2,155	
※うち共通分 ⑩		34,425	23,609	13,563	6,532	2,153	△ 80,284
事業外費用 ⑪	51,750	21,783	15,835	8,215	4,732	1,183	
※うち共通分 ⑫		18,920	12,975	7,454	3,590	1,183	△ 44,124
経常利益 ⑬=⑧+⑨-⑪	286,617	358,229	82,194	△ 37,723	△ 30,573	△ 85,508	
特別利益 ⑭	4,319	1,852	1,270	729	351	115	
※うち共通分 ⑮		1,852	1,270	729	351	115	△ 4,319
特別損失 ⑯	82,709	29,677	21,468	17,385	12,543	1,634	
※うち共通分 ⑰		26,128	17,919	10,294	4,958	1,634	△ 60,936
税引前当期利益 ⑱=⑬+⑭-⑯	208,228	330,404	61,996	△ 54,379	△ 42,765	△ 87,027	
営農指導事業分配賦額 ⑲		33,871	22,807	17,762	12,586	△ 87,027	
営農指導事業分配賦後税引前当期利益 ⑳=⑱-⑲	208,228	296,532	39,188	△ 72,141	△ 55,351		

※①、②の「合計」欄は、各事業の収益、費用の単純合算値を記載しています。一方、損益計算書の事業収益、事業費用は農業協同組合法施行規則に従い、各事業間の内部損益を除去した額を記載しています。よって、両者は一致していません。

※⑥、⑩、⑫、⑮、⑰は、各事業に直課できない部分

(注)

### 1. 共通管理費等、営農指導事業及び共通資産の他部門への配賦基準等

(1) 共通管理費等 (人頭割+共通管理費配賦前の人件費を除いた事業管理費割+事業総利益割)の平均値

(2) 営農指導事業 (均等割+事業総利益割)の平均値

(3) 共通資産 (人頭割+共通管理費配賦前の人件費を除いた事業管理費割+事業総利益割)の平均値

### 2. 配賦割合(1の配賦基準で算出した配賦の割合)

(単位：%)

区 分	信 用 業	共 事 業	農 業 関 連 業	生 活 そ の 他 業	営 農 指 導 業	計
共通管理費等	42.88	29.41	16.90	8.13	2.68	100.00
営農指導事業	38.92	26.21	20.41	14.47		100.00

### 3. 部門別の資産

(単位：千円)

区 分	計	信 用 業	共 事 業	農 業 関 連 業	生 活 そ の 他 業	営 農 指 導 業	共通資産
事業別の総資産	132,052,673	121,750,263	456,040	1,734,027	271,404	4,500	7,836,436
総資産(共通資産配賦後)	132,052,673	125,110,469	2,760,518	3,057,913	909,035	214,736	

## 6. 財務諸表の正確性等にかかる確認

### 確 認 書

- 1 私は、当JAの令和7年3月1日から令和8年2月28日までの事業年度にかかるディスクロージャー誌に記載した内容のうち、財務諸表作成に関するすべての重要な点において、農業協同組合法施行規則に基づき適正に表示されていることを確認いたしました。
- 2 この確認を行なうに当たり、財務諸表が適正に作成される以下の体制が整備され、有効に機能していることを確認しております。
  - (1) 業務分掌と所管部署が明確化され、各部署が適切に業務を遂行する体制が整備されております。
  - (2) 業務の実施部署から独立した内部監査部門が内部管理体制の適切性・有効性を検証しており、重要な事項については理事会等に適切に報告されております。
  - (3) 重要な経営情報については、理事会等へ適切に付議・報告されております。

令和7年6月1日  
高崎市農業協同組合  
代表理事組合長 五十嵐 俊介

## 7. 会計監査人の監査

令和6年度及び令和7年度の貸借対照表、損益計算書、剰余金処分計算書及び注記表は農業協同組合法第37条の2第3項の規定に基づき、みのり監査法人の監査を受けております。

## II 損益の状況

### 1. 最近5事業年度の主要な経営指標

(単位：千円、人、口、%)

項 目	3 年度	4 年度	5 年度	6 年度	7 年度
経常収益	3,858,340	2,668,372	2,604,346	2,727,811	2,892,578
信用事業収益	877,789	828,996	838,287	1,030,078	1,234,472
共済事業収益	654,522	567,968	528,596	501,636	504,374
農業関連事業収益	859,607	738,309	713,775	676,085	683,809
その他事業収益	1,466,420	533,097	523,687	520,010	469,922
経常利益	273,023	212,529	99,347	224,830	286,617
当期剰余金	△ 20,151	113,623	718,627	△ 43,824	158,377
出 資 金	2,203,600	2,163,487	2,091,101	2,075,539	2,053,668
(出資口数)	( 2,203,600 )	( 2,163,487 )	( 2,091,101 )	( 2,075,539 )	( 2,053,668 )
純資産額	6,642,938	6,552,616	7,103,210	6,887,437	6,809,102
総資産額	136,140,533	133,709,410	132,527,848	132,337,287	132,052,673
貯金等残高	126,429,575	124,894,510	122,992,289	123,255,900	122,459,509
貸出金残高	31,555,366	32,205,389	31,138,344	30,927,482	33,671,263
有価証券残高	1,721,120	1,749,280	2,004,201	2,361,606	2,478,080
剰余金配当金額	10,267	10,014	20,191	20,755	47,489
・出資配当の額	10,267	10,014	20,191	20,755	19,757
・事業利用分量配当の額	—	—	—	—	27,731
職 員 数 (人)	261	251	248	226	215
単体自己資本比率 (%)	10.8	11.62	13.41	13.36	14.70

- (注) 1. 経常収益は各事業収益の合計額を表しています。  
 2. 当期剰余金は、銀行等の当期利益に相当するものです。  
 3. 純資産額とは、貸借対照表の総資産額から総負債額を差し引いた金額です。  
 4. 単体自己資本比率は農協法第11条の2第1項第1号の規定に基づく組合の経営の健全性を判断するための基準の単体自己資本比率の算式に基づき算出しています。

### 2. 利益総括表

(単位：千円、%)

項 目	6年度	7年度	増 減	
収 支 差 額	資金運用収支	915,802	990,745	74,943
	役務取引等収支	△ 14,297	△ 21,559	△ 7,262
	その他事業収支	△ 40,236	△ 47,451	△ 7,215
	信用事業収支計	861,269	921,735	60,466
信用事業粗利益 (信用事業粗利益率)	861,269 ( 0.71 )	921,735 ( 0.76 )	60,466 ( 0.05 )	
事業粗利益 (事業粗利益率)	1,747,270 ( 1.323% )	1,806,653 ( 1.368% )	59,383 ( 0.00 )	
事業純益	238,853	329,581	90,728	
実質事業純益	239,465	330,261	90,796	
コア事業純益	239,465	330,261	90,796	
コア事業純益 (投資信託解約損益を除く)	239,465	330,261	90,796	

### 3. 資金運用収支の内訳

(単位：千円、%)

項 目	6 年度			7 年度		
	平均残高	利 息	利 回 り	平均残高	利 息	利 回 り
資金運用勘定	123,385,356	956,803	0.78	120,234,616	1,162,261	0.97
うち預金	90,178,892	513,582	0.57	85,401,212	688,174	0.81
うち有価証券	2,545,276	16,018	0.63	2,654,590	22,194	0.84
うち貸出金	30,661,188	427,203	1.39	32,178,814	451,893	1.40
資金調達勘定	124,745,848	38,064	0.03	121,713,905	163,450	0.13
うち貯金・定積	124,725,884	38,060	0.03	121,713,883	163,450	0.13
うち譲渡性貯金	—	—	—	—	—	—
うち借入金	19,964	4	0.02	22	0	0.00
総資金利ざや	—	—	0.38	—	—	0.46

(注) 1. 総資金利ざや=資金運用利回り－資金調達原価(資金調達利回り＋経費率)

2. 資金運用勘定の利息欄の預金には、事業利用分配配当金、貯蓄増強奨励金、特別対策奨励金等奨励金が含まれています。

### 4. 受取・支払利息の増減額

(単位：千円)

項 目	6 年度増減額	7 年度増減額
受 取 利 息	182,442	205,458
預 金	116,994	174,592
有価証券	3,458	6,176
貸 出 金	61,990	24,690
支 払 利 息	31,815	125,386
貯 金	31,904	125,390
譲渡性貯金	—	—
借 入 金	△ 89	△ 4
差 引	214,257	330,844

(注) 1. 増減額は前年度対比です。

2. 受取利息の預金には、事業利用分量配当金、貯蓄増強奨励金、特別対策奨励金等奨励金が含まれています。

### Ⅲ 事業の概況

#### 1. 信用事業

##### (1) 貯金に関する指標

###### ①科目別貯金平均残高

(単位：千円、%)

種 類	6 年度		7 年度		増 減
	平均残高	構 成 比	平均残高	構 成 比	
流動性貯金	64,119,414	51.4	64,153,670	52.6	34,256
定期性貯金	60,451,583	48.5	57,724,541	47.3	△ 2,727,042
その他の貯金	154,887	0.1	200,559	0.2	45,672
計	124,725,884	100.0	122,078,770	100.0	△ 2,647,114
譲渡性貯金	—	—	—	—	—
合 計	124,725,884	100.0	122,078,770	100.0	△ 2,647,114

(注) 1. 流動性貯金＝当座貯金＋普通貯金＋貯蓄貯金＋通知貯金

2. 定期性貯金＝定期貯金＋定期積金

###### ②定期貯金残高

(単位：千円、%)

区 分	6 年度		7 年度		増 減
	残 高	構 成 比	残 高	構 成 比	
定期貯金	57,382,834	100.0	57,737,151	100.0	354,317
固定金利定期	57,376,936	100.0	57,731,252	100.0	354,316
変動金利定期	5,898	0.0	5,898	0.0	0

(注) 1. 固定金利定期…預入時に満期日までの利率が確定する金利定期貯金

2. 変動金利定期…預入期間中の市場金利の変化に応じて金利が変動する金利定期貯金

##### (2) 貸出金等に関する指標

###### ①科目別貸出金平均残高

(単位：千円)

種 類	6 年度	7 年度	増 減
手形貸付金	—	—	—
証書貸付金	30,139,473	32,088,444	1,948,971
当座貸越	93,380	90,369	△ 3,011
割引手形	—	—	—
金融機関貸付	428,334	0	△ 428,334
合 計	30,661,188	32,178,814	1,517,626

###### ②貸出金の金利条件別内訳残高

(単位：千円、%)

種 類	6 年度		7 年度		増 減
	残 高	構 成 比	残 高	構 成 比	
固定金利貸出	3,468,572	11.3	2,828,039	8.8	△ 640,533
変動金利貸出	27,198,475	88.7	29,317,911	91.2	2,119,436
合 計	30,667,047	100.0	32,145,951	100.0	1,478,904

(注) 1. 固定金利貸出…貸出実行時に償還日までの利率が確定する貸出金

2. 変動金利貸出…貸出期間中の市場金利の変化に応じて金利が変動する貸出金

③貸出金の担保別内訳

(単位：千円)

項 目	6 年度	7 年度	増 減
貯金・定期積金等	371,827	372,313	486
有 価 証 券	—	—	—
動 産	—	—	—
不 動 産	6,506,922	5,831,802	△ 675,120
そ の 他 担 保 物	728	509	△ 219
計	6,879,478	6,204,626	△ 674,852
農業信用基金協会保証	13,863,899	16,057,135	2,193,236
そ の 他 保 証	7,813,028	9,410,322	1,597,294
計	21,676,927	25,467,458	3,790,531
信 用	2,371,077	1,999,178	△ 371,899
合 計	30,927,482	33,671,263	2,743,781

④債務保証見返額の担保別内訳残高

「開示の対象となる取引はありません。」

⑤貸出金の業種別残高

(単位：千円、%)

業 種	6 年度		7 年度		増 減
	残 高	構 成 比	残 高	構 成 比	
農 業	1,420,087	4.6	1,529,640	4.5	109,553
林 業	38,451	0.1	37,053	0.1	△ 1,398
水 産 業	—	—	—	—	—
製 造 業	3,741,685	12.1	4,172,068	12.4	430,383
鉱 業	147,633	0.5	188,152	0.6	40,519
建設業・不動産業	4,343,125	14.0	4,326,892	12.9	△ 16,233
電気・ガス・熱供給・水道業	303,322	1.0	419,018	1.2	115,696
運 輸 ・ 通 信 業	1,406,834	4.5	1,591,624	4.7	184,790
金 融 ・ 保 険 業	496,433	1.6	616,218	1.8	119,785
卸売・小売・サービス業・飲食業	6,717,580	21.7	7,611,574	22.6	893,994
地 方 公 共 団 体	423,743	1.4	183,722	0.5	△ 240,021
非 営 利 法 人	—	—	—	—	—
そ の 他	11,888,582	38.4	12,995,297	38.6	1,106,715
うち個人	11,821,657	38.2	12,939,790	38.4	1,118,133
うち法人	66,925	0.2	55,507	0.2	△ 11,418
合 計	30,927,482		33,671,263		2,743,781

⑥貸出金の使途別内訳残高

(単位：千円、%)

項 目	6年度		7年度		増 減
	残 高	構 成 比	残 高	構 成 比	
設 備 資 金	29,436,305	95.2	32,073,274	95.3	2,636,969
運 転 資 金	1,491,177	4.8	1,597,988	4.7	106,811
合 計	30,927,482	100.0	33,671,263	100.0	2,743,781

⑦主要な農業関係の貸出金残高

1) 営農類型別

(単位：百万円)

種 類	6 年 度	7 年 度	増 減
農業			
穀作	71	70	△ 1
野菜・園芸	85	90	5
果樹・樹園農業	2	1	△ 1
工芸作物	0	0	0
養豚・肉牛・酪農	79	97	18
養鶏・養卵	18	199	181
養蚕	0	0	0
その他農業	159	176	17
農業関連団体	0	0	0
合 計	416	635	219

(注) 1. 農業関係の貸出金とは、農業者、農業生産法人および農業関連団体等に対する農業生産・農業経営に必要な資金や、農産物の生産・加工・流通に関する事業に必要な資金等が該当します。

なお、上記⑤の貸出金の業種別残高の「農業」は、農業者や農業法人等に対する貸出金の残高です。

2. 「その他農業」には、複合経営たる主たる業種が明確に位置づけられないもの、農業サービス業、農業所得が従となる農業者等が含まれています。

3. 「農業関連団体等」には、JAや全農とその子会社等が含まれています。

2) 資金種類別

[貸出金]

(単位：百万円)

種 類	6 年度	7 年度	増 減
プロパー資金	357	399	42
農業制度資金	58	235	177
農業近代化資金	35	216	181
その他制度資金	23	18	△ 5
合 計	416	635	219

(注) 1. プロパー資金とは、当組合原資の資金を融資しているもののうち、制度資金以外のものをいいます。

2. 農業制度資金には、①地方公共団体が直接的または間接的に融資するもの、②地方公共団体が利子補給等を行うことでJAが低利で融資するもの、③日本政策金融公庫が直接融資するものがあり、ここでは①の転貸資金と②を対象としています。

3. その他制度資金には、農業経営改善促進資金（スーパーS資金）や農業経営負担軽減支援資金などが該当します。

[受託貸付金]

(単位：百万円)

種 類	6 年度	7 年度	増 減
日本政策金融公庫資金	—	—	—
その他	—	—	—
合 計	—	—	—

(注) 日本政策金融公庫は、農業（旧農林漁業金融公庫）にかかる資金をいいます。

⑧農協法に基づく開示債権の残高および金融再生法開示債権区分に基づく債権の保全残高

(単位：千円)

債 権 区 分	債 権 額	保 全 額				
		担保	保証	引当	合計	
破産更生債権及びこれらに準ずる債権	6年度	77,622	120	66,603	10,898	77,622
	7年度	63,653	0	63,653	0	63,653
危 険 債 権	6年度	31,812	19,816	11,996	0	31,812
	7年度	13,711	13,711	13,711	0	13,711
要 管 理 債 権	6年度	0	0	0	0	0
	7年度	0	0	0	0	0
三 月 以 上 延 滞 債 権	6年度	0	0	0	0	0
	7年度	0	0	0	0	0
貸 出 条 件 緩 和 債 権	6年度	0	0	0	0	0
	7年度	0	0	0	0	0
小 計	6年度	109,435	19,937	78,599	10,898	109,435
	7年度	77,365	77,365	13,711	63,653	77,365
正 常 債 権	6年度	30,829,144				
	7年度	33,617,338				
合 計	6年度	30,938,580				
	7年度	33,694,703				

(注) 1. 破産更生債権及びこれらに準ずる債権

破産手続開始、更生手続開始、再生手続開始の申立て等の事由により経営破綻に陥っている債務者に対し

2. 危険債権

債務者が経営破綻の状態には至っていないが、財政状態及び経営成績が悪化し、契約に従った債権の元本の回収及び利息の受取りができない可能性の高い債権をいいます。

3. 要管理債権

4. 「三月以上延滞債権」と5. 「貸出条件緩和債権」の合計額をいいます。

4. 三月以上延滞債権

元本又は利息の支払が約定支払日の翌日から三月以上遅延している貸出金で、破産更生債権及びこれらに準ずる債権及び危険債権に該当しないものをいいます。

5. 貸出条件緩和債権

債務者の経営再建又は支援を図ることを目的として、金利の減免、利息の支払猶予、元本の返済猶予、債権放棄その他の債務者に有利となる取決めを行った貸出金で、破産更生債権及びこれらに準ずる債権、危険債権及び三月以上延滞債権に該当しないものをいいます。

6. 正常債権

債務者の財政状態及び経営成績に特に問題がないものとして、上記に掲げる債権以外のものに区分される債権をいいます。

⑨元本補てん契約のある信託に係る貸出金のリスク管理債権の状況

開示する取引はありません。

⑩貸倒引当金の期末残高及び期中の増減額

(単位：千円)

区 分	6年度					7年度				
	期首 残高	期中 増加額	期中減少額		期末 残高	期首 残高	期中 増加額	期中減少額		期末 残高
			目的使用	その他				目的使用	その他	
一般貸倒引当金	304	611	-	304	611	679	-	611	679	
個別貸倒引当金	15,358	15,428	-	15,358	15,428	4,842	10,148	5,280	4,842	
合 計	15,662	16,040	-	15,662	16,040	5,522	10,148	5,891	5,522	

(注) 「期中減少額」の「目的使用」欄は、対象債権の償却処理に充てた額を記載してあります。

決算での洗い替え計上にかかる戻入額は「その他」に記載してあります。

⑪貸出金償却の額

(単位：千円)

種 類	令和6年度	7年度
貸出金償却	-	10,148

(3) 内国為替取扱実績

(単位：千件、千円)

種 類		6年度		7年度	
		仕向	被仕向	仕向	被仕向
送金・振込為替	件数	17	131	18	130
	金額	14,690,178	32,975,239	14,677,447	33,064,213
代金取立為替	件数	0	0	0	0
	金額	0	0	0	0
雑 為 替	件数	2	2	1	1
	金額	521,334	587,532	875,117	921,508
合 計	件数	19	134	19	131
	金額	15,211,512	33,562,772	15,552,565	33,985,722

#### (4) 有価証券に関する指標

##### ①種類別有価証券平均残高

(単位：千円)

種 類	6年度	7年度	増 減
国 債	2,170,309	1,959,674	-210,635
地 方 債	374,967	694,915	319,948
政 府 保 証 債	—	—	—
金 融 債	—	—	—
特 別 法 人 債	—	—	—
そ の 他 の 証 券	—	—	—
合 計	2,545,276	2,654,590	109,313

##### ②商品有価証券種類別平均残高

当組合は、この取り扱いにかかわる業務を行っておりませんので、対象となる商品有価証券はありません。

##### ③有価証券残存期間別残高

【令和6年度末】

(単位：千円)

種 類	1年以内	1年超 3年以下	3年超 5年以下	5年超 7年以下	7年超 10年以下	10年超	期間の定め のないもの	合 計
国 債	—	—	—	—	—	1,782,873	—	1,782,873
地 方 債	—	—	—	—	—	578,733	—	578,733
政 府 保 証 債	—	—	—	—	—	—	—	—
金 融 債	—	—	—	—	—	—	—	—
特 別 法 人 債	—	—	—	—	—	—	—	—
そ の 他 の 証 券	—	—	—	—	—	—	—	—
貸付有価証券	—	—	—	—	—	—	—	—

【令和7年度末】

(単位：千円)

種 類	1年以内	1年超 3年以下	3年超 5年以下	5年超 7年以下	7年超 10年以下	10年超	期間の定め のないもの	合 計
国 債	—	—	99,835	—	—	1,607,845	—	1,707,680
地 方 債	—	—	—	—	—	770,399	—	770,399
政 府 保 証 債	—	—	—	—	—	—	—	—
金 融 債	—	—	—	—	—	—	—	—
特 別 法 人 債	—	—	—	—	—	—	—	—
そ の 他 の 証 券	—	—	—	—	—	—	—	—
貸付有価証券	—	—	—	—	—	—	—	—

## (5) 有価証券の時価情報等

### ①有価証券の時価情報等

(単位：千円)

保有区分	6 年 度			7 年 度		
	取得価額	時 価	評価損益	取得価額	時 価	評価損益
売 買 目 的	—	—	—	—	—	—
満 期 保 有 目 的	—	—	—	—	—	—
そ の 他	2,785,929	2,323,380	△ 462,549	3,086,602	2,381,850	△ 704,752
合 計	2,785,929	2,323,380	△ 462,549	3,086,602	2,381,850	△ 704,752

- (注) 1. 時価は期末日における市場価格等によっております。  
 2. 取得価額は、取得原価又は償却原価によっております。  
 3. 売買目的有価証券については、時価を貸借対照表価額とし、評価損益については当期の損益に含めています。  
 4. 満期保有目的の債券については、取得価額を貸借対照表価額として計上しております。  
 5. その他有価証券については時価を貸借対照表価額としております。

### ②金銭の信託の時価情報等

「開示の対象となる取引はありません。」

### ③デリバティブ取引、金融等デリバティブ取引、有価証券関連店頭デリバティブ取引

「開示の対象となる取引はありません。」

## (6) 預かり資産の状況

### ①投資信託残高（ファンドラップ含む）

(単位：千円)

	令和6年度	令和7年度
投資信託残高 (ファンドラップ含む)	88,932	178,572

(注) 投資信託残高（ファンドラップ含む）は「約定日基準」に基づく算出です。

### ②残高有り投資信託口座数

(単位：口座)

	令和6年度	令和7年度
残高有り投資信託 口座数	67	117

## 2. 共済取扱実績

### (1) 長期共済新契約高・長期共済保有高

(単位：千円、件)

種 類	令和6年度				令和7年度				
	件数	新契約高	件数	保有契約高	件数	新契約高	件数	保有契約高	
生命共済系	終身共済	438	1,821,157	13,823	66,789,076	626	3,052,890	13,539	63,564,997
	定期生命共済	24	219,500	286	2,241,350	9	96,900	272	2,124,970
	養老生命共済	86	257,410	5,375	19,724,666	96	290,900	4,601	16,685,529
	こども共済	59	143,800	3,116	6,925,327	66	137,300	2,993	6,616,027
	医療共済	254	10,500	5,245	1,618,700	362	2,500	5,150	1,423,700
	がん共済	26	-	1,200	211,500	333	-	1,325	182,500
	定期医療共済	-	-	103	68,900	-	-	92	63,800
	介護共済	215	666,827	2,225	5,650,995	245	779,018	2,293	5,909,835
	認知症共済	13		105		4		109	
	生活障害共済	10		340		4		308	
	特定重度疾病共済	33		701		20		683	
	年金共済	166	-	7,808	15,000	79	-	7,498	15,000
	建物更生共済	1,030	14,478,760	13,014	177,775,280	901	9,497,300	12,664	174,651,700
合 計	2,295	17,454,155	50,225	274,095,468	2,679	13,719,508	48,534	264,622,032	

- (注) 1. 種類は主たる共済種類ごとに記載し、契約高は当該共済種類ごとに保障金額（生命系共済は死亡保障の金（付加された定期特約金額等を含む、死亡保障を伴わない共済を記載するときの金額欄は斜線。））を表示しています。  
 2. J A共済は、農業協同組合法に基づき J A と J A 全共連で共同して事業を行っており、共済契約が満期を迎えられたり、万一事故がおきた場合に当 J A が負う共済責任につきましては、J A 全共連がすべての共済責任を負うことになっています（短期共済も同様です）。

### (2) 医療系共済の共済金額保有高

(単位：千円、件)

種 類	令和6年度				令和7年度			
	件数	新契約高	件数	保有契約高	件数	新契約高	件数	保有契約高
医療共済	254	42 28,076	5,245	16,012 325,860	362	28 43,916	5,150	13,839 371,756
がん共済	26	132	1,200	6,537	333	10 29,420	1,325	5,397 34,970
定期医療共済	-	-	103	495	-	-	92	444
合 計	280	174 28,076	6,548	23,044 325,860	695	38 73,336	6,567	19,680 406,726

- (注) 1. 種類は主たる共済種類ごとに記載し、契約高は当該共済種類ごとに共済金額を表示しています。  
 なお、同一の共済種類に主たる共済金額が複数ある場合は、新たに欄を追加して記載するとともに、共済種類ごとの合計欄を表示しています。  
 2. 医療共済の金額は上段に入院共済金額、下段に治療共済金額、がん共済及び定期医療共済の金額は入院共済金額です。

### (3) 介護系その他の共済の共済金額保有高

(単位：千円、件)

種 類	令和6年度				令和7年度			
	件数	新契約高	件数	保有契約高	件数	新契約高	件数	保有契約高
介護共済	215	860,142	2,225	6,750,087	245	1,157,110	2,293	7,298,978
認知症共済	13	34,000	105	240,000	4	4,000	109	240,000
生活障害共済(一時金型)	5	26,000	228	1,193,700	4	27,000	201	1,077,000
生活障害共済(定期年金型)	5	5,000	112	124,000	-	-	107	120,000
特定重度疾病共済	33	47,400	701	1,020,900	20	28,900	683	986,000
合 計	271	972,542	3,371	9,328,687	273	1,217,010	3,393	9,721,978

- (注) 種類は主たる共済種類ごとに記載し、契約高は当該共済種類ごとに共済金額を表示しています。

(4) 年金共済の年金保有高

(単位：千円、件)

種 類	令和6年度				令和7年度			
	件 数	新契約高	件 数	保有契約高	件 数	新契約高	件 数	保有契約高
年 金 開 始 前	166	104,979	6,209	4,081,978	79	38,635	5,803	3,735,061
年 金 開 始 後	-	-	1,599	886,897	-	-	1,695	973,767
合 計	166	104,979	7,808	4,968,876	79	38,635	7,498	4,708,828

(注) 契約高は、年金年額を表示しています。

(5) 短期共済新契約高

(単位：千円、件)

種 類	令和6年度		令和7年度	
	件 数	契 約 高	件 数	契 約 高
火 災 共 済	1,811	20,042,540	1,820	20,279,950
自 動 車 共 済	9,748	/	9,864	/
傷 害 共 済	14,550	58,751,000	14,154	58,467,000
団体定期生命共済	-	-	-	-
定額定期生命共済	3	10,000	3	10,000
賠償責任共済	364	/	333	/
自 賠 責 共 済	1,727	/	1,782	/
計	28,203	78,803,540	27,956	78,756,950

(注) 種類は主たる共済種類ごとに記載し、契約高は当該共済種類ごとに保障金額(死亡保障又は火災保障を伴わない共済の金額欄は斜線。)を表示しています。

### 3. その他事業の取扱実績等

(1) 購買事業品目別取扱実績

(単位：千円)

種 類	供 給 高		
	令和6年度	令和7年度	
生 産 資 材	肥 料	106,418	109,955
	農 薬	83,753	83,063
	飼 料	116,921	84,233
	農 業 機 械	93,459	100,832
	自動車(除く二輪)	95,798	56,858
	燃 料	30,209	31,371
	そ の 他	110,015	117,081
	小 計	636,573	583,396
生 活 資 物	食 米	202	43
	生 鮮 食 品	135,635	106,191
	一 般 食 品	161,060	152,045
	衣 料 品	2,005	1,828
	耐 久 消 費 財	17,557	17,505
	施 設	111,455	111,938
	家 庭 燃 料	105,559	107,708
そ の 他	195,296	205,155	
小 計	728,768	702,417	
合 計	1,365,342	1,285,813	

## (2) 販売事業品目別取扱実績

(単位：千円)

種 類	6 年 度		7 年 度	
	販 売 高	手 数 料	販 売 高	手 数 料
米	389,386	29,985	563,155	35,093
麦・豆・雑穀	72,194	18,315	81,407	11,075
野 菜	464,397	6,259	424,674	10,730
果 実	24,304	306	23,099	601
花き・花木	6,763	1	8,898	2
畜 産 物	375,950	1,439	289,661	922
林 産 物	150,408	2,671	150,236	4,507
直 売 所	154,229	26,372	129,072	22,152
そ の 他	161,972	2	151,790	3
計	1,799,603	85,355	1,821,996	85,089

## (3) 保管事業収支内訳

(単位：千円)

項 目		6 年 度	7 年 度
収 入	保 管 料	9,746	11,493
	荷 役 料	—	—
	保 管 雑 収 入	0	212
	計	9,746	11,705
支 出	保 管 材 料 費	—	—
	保 管 労 務 費	—	—
	保 管 雑 費	1,362	1,557
	計	1,362	1,557
差 引		8,384	10,148

## (4) 指導事業収支内訳

(単位：千円)

項 目		6 年 度	7 年 度
収 入	指導事業補助金	8,346	6,485
	その他の収益	6,126	5,432
	計	14,472	11,917
支 出	営農改善費	19,018	14,759
	生活改善費	327	—
	組織活動費	7,877	7,370
	教育広報費	5,007	4,484
	計	32,232	26,613
差 引		△ 17,759	△ 14,695

## (5) 利用事業収支内訳

(単位：千円)

項 目		6 年 度	7 年 度
収 入	水稲育苗施設	31,317	37,329
	米麦乾燥施設	113,849	121,562
	受託作業	102	119
	リ ー ス	2,967	2,967
	雑 収 入	—	—
	計	148,236	161,979
支 出	水稲育苗施設	20,933	23,387
	米麦乾燥施設	54,802	70,626
	受託作業	74	139
	リ ー ス	2,759	2,384
	計	78,570	96,538
差 引		69,666	65,440

## (6) 宅地等供給事業収支内訳

(単位：千円)

項 目		6 年 度	7 年 度
収 益	住宅等建設収益	—	—
	宅地供給高	—	—
	住宅等供給高	—	45,000
	宅地等供給手数料	34,160	9,136
	宅地等供給雑収入	2,310	2,641
	計	36,471	56,778
費 用	住宅等建設費	—	—
	宅地受入高	—	37,060
	住宅等受入高	—	—
	宅地等供給雑費用	12,287	1,602
	計	12,287	38,663
差 引		24,183	18,115

## IV 経営諸指標

### 1. 利益率

(単位：%、ポイント)

項目	6年度	7年度	増減
総資産経常利益率	0.17	0.22	0.05
資本経常利益率	3.26	4.21	0.95
総資産当期純利益率	-0.03	0.12	0.15
資本当期純利益率	-0.64	2.33	2.97

(注) 1. 総資産経常利益率＝経常利益／総資産(債務保証見返を除く)平均残高×100

2. 資本経常利益率＝経常利益／純資産勘定平均残高×100

3. 総資産当期純利益率

＝当期剰余金(税引後)／総資産(債務保証見返を除く)平均残高×100

4. 資本当期純利益率＝当期剰余金(税引後)／純資産勘定平均残高×100

### 2. 貯貸率・貯証率

(単位：%、ポイント)

項目		6年度	7年度	増減
貯貸率	期末	25.09	27.5	2.41
	期中平均	24.58	26.44	1.86
貯証率	期末	1.92	2.02	0.10
	期中平均	2.04	2.17	0.13

(注) 1. 貯貸率(期末)＝貸出金残高／貯金残高×100

2. 貯貸率(期中平均)＝貸出金平均残高／貯金平均残高×100

3. 貯証率(期末)＝有価証券残高／貯金残高×100

4. 貯証率(期中平均)＝有価証券平均残高／貯金平均残高×100

## V 自己資本の充実の状況

### 1. 自己資本の構成に関する事項

(単位：千円、%)

項 目	令和6年度	令和7年度
コア資本にかかる基礎項目		
普通出資又は非累積的永久優先出資に係る組合員資本の額	6,854,295	6,992,047
うち、出資金及び資本準備金の額	2,075,539	2,053,668
うち、再評価積立金の額	-	-
うち、利益剰余金の額	4,813,623	5,002,778
うち、外部流出予定額 (△)	20,755	47,489
うち、上記以外に該当するものの額	△ 14,111	△ 16,910
コア資本に係る基礎項目の額に算入される引当金の合計額	611	679
うち、一般貸倒引当金コア資本算入額	611	679
うち、適格引当金コア資本算入額	-	-
公的機関による資本の増強に関する措置を通じて発行された資本調達手段の額のうち、コア資本に係る基礎項目の額に含まれる額	-	-
コア資本に係る基礎項目の額 (イ)	6,854,907	6,992,047
コア資本に係る調整項目		
無形固定資産（モーゲージ・サービシング・ライツに係るものを除く。）の額の合計額	777	3,857
うち、のれんに係るものの額	-	-
うち、のれん及びモーゲージ・サービシング・ライツに係るもの以外の額	777	3,857
繰延税金資産（一時差異に係るものを除く。）の額	-	-
適格引当金不足額	-	-
証券化取引に伴い増加した自己資本に相当する額	-	-
負債の時価評価により生じた時価評価差額であって自己資本に算入される額	-	-
前払年金費用の額	44,498	41,218
自己保有普通出資等（純資産の部に計上されるものを除く。）の額	-	-
意図的に保有している他の金融機関等の対象資本調達手段の額	-	-
少数出資金融機関等の対象普通出資等の額	-	-
特定項目に係る10%基準超過額	-	-
うち、その他金融機関等の対象普通出資等に該当するものに関連するものの額	-	-
うち、モーゲージ・サービシング・ライツに係る無形固定資産に関連するものの額	-	-
うち、繰延税金資産（一時差異に係るものに限る。）に関連するものの額	-	-
特定項目に係る15%基準超過額	-	-
うち、その他金融機関等の対象普通出資等に該当するものに関連するものの額	-	-
うち、モーゲージ・サービシング・ライツに係る無形固定資産に関連するものの額	-	-
うち、繰延税金資産（一時差異に係るものに限る。）に関連するものの額	-	-
コア資本に係る調整項目の額 (ロ)	45,276	45,075

項 目	令和6年度	令和7年度
自己資本		
自己資本の額（（イ） - （ロ）） （ハ）	6,809,631	6,947,651
リスク・アセット等		
信用リスク・アセットの額の合計額	47,700,562	45,676,967
うち、他の金融機関等の対象資本調達手段に係るエクスポージャーに係る経過措置を用いて算出したリスク・アセットの額から経過措置を用いずに算出したリスク・アセットの額を控除した額（△）		
うち、経過措置によりリスク・アセットの額に算入される額の合計額	-	
うち、他の金融機関等向けのエクスポージャー	-	
うち、土地再評価額と再評価直前の帳簿価額の差額に係るものの額	-	
うち、上記以外に該当するものの額	-	
マーケット・リスク相当額の合計額を8%で除して得た額		
勘定間の振替分		
オペレーショナル・リスク相当額の合計額を8%で除して得た額	3,236,496	1,575,980
信用リスク・アセット調整額		
フロア調整額		
オペレーショナル・リスク相当額調整額	-	
リスク・アセット等の額の合計額 （ニ）	50,937,059	47,252,947
自己資本比率		
自己資本比率 （（ハ） / （ニ））	13.36	14.70

- (注) 1. 「農業協同組合等がその経営の健全性を判断するための基準」（平成27年金融庁・農水省告示第7号）に基づき算出しております。
2. 当JAは、信用リスク・アセット額の算出にあたっては、標準的手法、適格金融資産担保の適用については信用リスク削減手法の簡便手法を、オペレーショナル・リスク相当額の算出にあたっては標準的手法で算出しており、算出に使用するTLMについては、令和7年度は告示第250条第1項第3号に基づき「1」を使用しています。
3. 当JAが有するすべての自己資本とリスクを対比して、自己資本比率を計算しています。

## 2. 自己資本の充実度に関する事項

①信用リスクに対する所要自己資本の額及び区分ごとの内訳

(単位：千円または百万円)

信用リスク・アセット	令和6年度		
	エクスポートの 期末残高	リスク・ アセット額 a	所要自己資本額 b=a×4%
現金	478,598	-	-
我が国の中央政府及び中央銀行向け	2,191,092	-	-
外国の中央政府及び中央銀行向け	-	-	-
国際決済銀行等向け	-	-	-
我が国の地方公共団体向け	1,026,028	-	-
外国の中央政府等以外の公共部門向け	-	-	-
国際開発銀行向け	-	-	-
地方公共団体金融機関向け	-	-	-
我が国の政府関係機関向け	-	-	-
地方三公社向け	-	-	-
金融機関及び第一種金融商品取引業者向け	87,811,181	17,562,236	702,489
法人等向け	65,711	63,845	2,553
中小企業等向け及び個人向け	9,171,919	3,736,924	149,476
抵当権付住宅ローン	2,098,249	725,992	29,039
不動産取得等事業向け	130,181	1,301,871	5,207
三月以上延滞等	10,996	15,887	635
取立未済手形	20,140	4,028	161
信用保証協会等保証付	13,867,758	1,379,394	55,175
株式会社地域経済活性化支援機構等による保証付	-	-	-
共済約款貸付	-	-	-
出資等	666,625	666,625	26,665
（うち出資等のエクスポート）	666,625	666,625	26,665
（うち重要な出資のエクスポート）	-	-	-
上記以外	14,445,933	23,415,445	936,617
（うち他の金融機関等の対象資本等調達手段のうち対象普通出資及びその他外部TLAC関連調達手段に該当するもの以外のものに係るエクスポート）	-	-	-
（うち農林中央金庫または農業協同組合連合会の対象資本調達手段に係るエクスポート）	6,073,980	15,184,950	607,398
（うち特定項目のうち調整項目に参入されない部分に係るエクスポート）	60,389	150,973	6,038
（うち総株主等の議決権の百分の十を超える議決権を保有している他の金融機関等に係るその他外部TLAC関連調達手段に関するエクスポート）	-	-	-

信用リスク・アセット	令和6年度		
	エクスポージャー の 期末残高	リスク・ アセット額  a	所要自己資本額  b=a×4%
(うち総株主等の議決権の百分の十を超える議決権を保有していない他の金融機関等に係るその他外部TLAC関連調達手段のうち、その他外部TLAC関連調達手段に係る5%基準額を上回る部分に係るエクスポージャー)	-	-	-
(うち上記以外のエクスポージャー)	8,311,563	8,079,522	323,180
証券化	-	-	-
(うちSTC要件適用分)	-	-	-
(うち非STC要件適用分)	-	-	-
再証券化	-	-	-
リスク・ウェイトのみなし計算が適用されるエクスポージャー	-	-	-
(うちルックスルー方式)	-	-	-
(うちマंडレート方式)	-	-	-
(うち蓋然性方式250%)	-	-	-
(うち蓋然性方式400%)	-	-	-
(うちフォールバック方式)	-	-	-
経過措置によりリスク・アセットの額に算入されるものの額	-	-	-
他の金融機関等の対象資本調達手段に係るエクスポージャーに係る経過措置によりリスク・アセットの額に算入されなかったものの額(△)	-	-	-
標準的手法を適用するエクスポージャー別計	131,999,845	47,700,562	1,908,022
CVAリスク相当額÷8%	-	-	-
中央清算機関関連エクスポージャー	-	-	-
合計(信用リスク・セットの額)	131,999,845	47,700,562	1,908,022
オペレーショナル・リスクに対する所要自己資本の額 <基礎的手法>	オペレーショナル・リスク相当額を8%で除して得た額  a		所要自己資本額  b = a × 4%
		3,236,496	129,459
所要自己資本額計	リスク・アセット等(分母)計  c		所要自己資本額  d = c × 4%
		50,937,059	2,037,482

(注)

1. 「リスク・アセット額」の欄には、信用リスク削減効果適用後のリスク・アセット額を原エクスポージャーの種類ごとに記載しています。
2. 「エクスポージャー」とは、リスクにさらされている資産（オフ・バランスを含む）のことをいい、具体的には貸出金や有価証券等が該当します。
3. 「三月以上延滞等」とは、元本又は利息の支払いが約定支払日の翌日から3ヶ月以上延滞している債務者に係るエクスポージャー及び「金融機関向け及び第一種金融商品取引業者向け」、「法人等向け」等においてリスク・ウェイトが150%になったエクスポージャーのことです。
4. 「出資等」とは、出資等エクスポージャー、重要な出資のエクスポージャーが該当します。
5. 「証券化（証券化エクスポージャー）」とは、原資産にかかる信用リスクを優先劣後構造のある二以上のエクスポージャーに階層化し、その一部又は全部を第三者に移転する性質を有する取引にかかるエクスポージャーのことです。
6. 「経過措置によりリスク・アセットの額に算入されるもの」とは、土地再評価差額金に係る経過措置によるリスク・アセットの額および調整項目にかかる経過措置によりなお従前の例によるものとしてリスク・アセットの額に算入したものが該当します。
7. 「上記以外」には、未決済取引・その他の資産（固定資産等）・間接生産参加者向け・信用リスク削減手法として用いる保証またはクレジットデリバティブの免責額が含まれます。
8. 当JAでは、オペレーショナル・リスク相当額の算出にあたって、基礎的手法を採用しています。  
<オペレーショナル・リスク相当額を8%で除して得た額の算出方法（基礎的手法）>

(租利益(正の値の場合に限る)×15%)の直近3年間の合計額

---

直近3年間のうち租利益が正の値であった年数

②信用リスク・アセットの額および信用リスクに対する所要自己資本比率の額  
ならびに区分ごとの内訳

(単位：千円)

	令和7年度		
	エクスポージャー の 期末残高	リスク・ アセット額 a	所要自己資本額 b=a×4%
現金	499,150	0	0
我が国の中央政府及び中央銀行向け	2,292,006	0	0
外国の中央政府及び中央銀行向け	0	0	0
国際決済銀行等向け	0	0	0
我が国の地方公共団体向け	985,363	0	0
外国の中央政府等以外の公共部門向け	0	0	0
国際開発銀行向け	0	0	0
地方公共団体金融機構向け	0	0	0
我が国の政府関係機関向け	0	0	0
地方三公社向け	0	0	0
金融機関、第一種金融商品取引業者及び保険 会社向け	84,005,229	16,801,045	672,041
（うち第一種金融商品取引業者及び保険会社向け）	0	0	0
カバード・ボンド向け	0	0	0
法人等向け（特定貸付債権向けを含む。）	14,645,461	0	0
（うち特定貸付債権向け）	0	0	0
中堅中小企業等向け及び個人向け	5,838,708	4,253,321	170,212
（うちトランザクター向け）	3,780,000	1,701	68
不動産関連向け	11,529,885	3,237,141	129,485
（うち自己居住用不動産等向け）	7,585,866	1,795,612	71,824
（うち賃貸用不動産向け）	3,944,018	1,441,529	57,661
（うち事業用不動産関連向け）	0	0	0
（うちその他不動産関連向け）	0	0	0
（うちABC向け）	0	0	0
劣後債券及びその他資本性証券等	0	0	0
延滞等向け（自己居住用不動産関連向けを除く。）	57,018	21,366	854
自己居住用不動産等向けエクスポージャーに 係る延滞	14,638	14,638	585
取立未済手形	35,534	7,106,837	284
信用保証協会等による保証付	16,067,325	1,600,885	64,035
株式会社地域経済活性化支援機構等による保 証付	0	0	0
株式等	666,625	666,625	26,665
共済約款貸付	0	0	0

	令和7年度		
	エクスポージャー の 期末残高	リスク・ アセット額 a	所要自己資本額 b=a×4%
上記以外	9,913,115	19,024,085	760,963
(うち重要な出資のエクスポージャー)	0	0	0
(うち他の金融機関等の対象資本等調達手段のうち対象普通出資等及びその他外部TLAC関連調達手段に該当するもの以外のものに係るエクスポージャー)	0	0	0
(うち農林中央金庫の対象資本調達手段に係るエクスポージャー)	6,073,980	15,184,950	607,398
(うち特定項目のうち調整項目に算入されない部分に係るエクスポージャー)	0	0	0
(うち他の金融機関等との間で議決権を保有している他の金融機関等に係るその他外部TLAC関連調達手段に関するエクスポージャー)	0	0	0
(うち議決権を保有していない他の金融機関等に係るその他外部TLAC関連調達手段に係るエクスポージャー)	0	0	0
(うち上記以外のエクスポージャー)	3,839,135	3,839,135	153,565
証券化	0	0	0
(うちSTC要件適用分)	0	0	0
(短期STC要件適用分)	0	0	0
(うち不良債権証券化適用分)	0	0	0
(うちSTC・不良債権証券化適用対象外分)	0	0	0
再証券化	0	0	0
リスク・ウェイトのみなし計算が適用されるエクスポージャー	0	0	0
(うちルックスルー方式)	0	0	0
(うちマンデート方式)	0	0	0
(うち蒸然性方式250%)	0	0	0
(うち蒸然性方式40%)	0	0	0
(うちフォールバック方式)	0	0	0
他の金融機関等の対象資本調達手段に係るエクスポージャーに係る経過措置によりリスク・アセットの額に算入されなかったものの額(Δ)	-	0	0
標準的手法を運用するエクスポージャー別計	131,919,247	45,628,217	1,825,128
CVARリスク相当額÷8% (簡便法)	-	0	0
中央清算期間関連エクスポージャー	0	0	0
合計(信用リスク・セットの額)	131,919,247	45,628,217	1,825,128
マーケット・リスク に対する所要自己資本の額 ＜簡易方式又は標準的方式＞	マーケット・リスク相当額の合計額を 8%で除して得た額 a	0	所要自己資本額 b=a×4%
オペレーショナル・リスク に対する所要自己資本の額 ＜標準的計測手法＞	オペレーショナル・リスク相当 額を8%で除して得た額 a	1,575,980	所要自己資本額 b=a×4% 63,039
所要自己資本額計	リスク・アセット等(分母)計 a	47,204,197	所要自己資本額 b=a×4% 1,888,167

③オペレーショナル・リスクに対する所要自己資本額の概要

(単位：千円)

	令和7年度
オペレーショナル・リスク相当額の合計額を8%で除して得た額	1,575,980
オペレーショナル・リスクに対する所要自己資本の額	663,039
BI	1,050,653
BIC	126,078

(注)

- 「リスク・アセット額」の欄には、信用リスク削減効果適用後のリスク・アセット額を原エクスポージャーの種類ごとに記載しています。
- 「エクスポージャー」とは、リスクにさらされている資産(オフ・バランスを含む)のことをいい、具体的には貸出金や有価証券等が該当します。
- 「証券化」とは、原資産にかかる信用リスクを優先劣後構造のある二以上のエクスポージャーに階層化し、その一部または全部を第三者に移転する性質を有する取引のことです。
- 「上記以外」には、未決済取引・その他の資産(固定資産等)・間接清算参加者向け・信用リスク削減手法として用いる保証又はクレジット・デリバティブの免責額が含まれます。
- オペレーショナル・リスク相当額は標準的計測手法により算出しており、算出に使用するILMIは告示第250条第1項第3号に基づき「1」を使用しております。

### 3. 信用リスクに関する事項

#### ①標準的手法に関する事項

当JAでは自己資本比率算出にかかる信用リスク・アセット額は告示に定める標準的手法により算出しています。また、信用リスク・アセットの算出にあたって、リスク・ウェイトの判定にあたり使用する格付等は次のとおりです。

(ア) リスク・ウェイトの判定にあたり使用する格付けは、以下の適格格付機関による依頼格付けのみを使用し、非依頼格付は使用しないこととしています。

- ・株式会社格付投資情報センター（R&I）
- ・株式会社日本格付研究所（JCR）
- ・ムーディーズ・インベスターズ・サービス・インク（Moody's）
- ・S&Pグローバルレーティング（S&P）
- ・フィッチレーティングスリミテッド（Fitch）

(イ) リスク・ウェイトの判定にあたり使用する適格格付機関の格付またはカントリー・リスク・スコアは、主に以下のとおりです。

エクスポージャー	適格格付機関	カントリー・リスク・スコア
中央政府および中央銀行		日本貿易保険
外国の中央政府等以外の公共部門向けエクスポージャー		日本貿易保険
国際開発銀行向けエクスポージャー	R&I, Moody's, JCR, S&P, Fitch	
金融機関向けエクスポージャー	R&I, Moody's, JCR, S&P, Fitch	
法人等向けエクスポージャー	R&I, Moody's, JCR, S&P, Fitch	

②信用リスクに関するエクスポージャー（地域別、業務別、残存期間別）及び三月以上延滞  
エクスポージャーの期末残高

（単位：千円）

項 目	令和6年度				令和7年度			
	信用リスクに 関するエクス ポージャーの 残高	うち		三月以上延滞 エクスポー ジャー	信用リスクに 関するエクス ポージャーの 残高	うち		三月以上延滞 エクスポー ジャー
		貸出金等	債券			貸出金等	債券	
法								
農業	114,110	114,110	-	-	311,841	311,841	-	-
林業	-	-	-	-	-	-	-	-
水産業	-	-	-	-	-	-	-	-
製造業	18,603	18,603	-	-	16,894	16,894	-	-
鉱業	-	-	-	-	-	-	-	-
建設・不動産業	133,558	133,558	-	-	103,666	103,666	-	9,184
電気・ガス・熱 供給・水道業	-	-	-	-	-	-	-	-
運輸・通信業	-	-	-	-	-	-	-	-
人								
金融・保険業	87,811,181	-	-	-	84,005,229	-	-	-
卸売・小売・飲 食・サービス業	-	-	-	-	14,645	14,645	-	-
日本国政府・地 方公共団体	3,217,121	425,847	2,791,273	-	3,277,369	184,595	3,092,774	-
上記以外	69,527	69,527	-	-	60,945	660,945	-	-
個人	30,181,834	30,177,403	-	-	33,013,760	33,009,306	-	62,005
その他	10,453,908	-	-	-	11,114,892	-	-	-
業種別残高計	131,999,845	30,939,050	2,791,273	-	131,919,247	33,701,896	3,092,774	71,190
残存期間別残高計								
1年以下	87,914,608	103,426	-	-	84,146,788	141,558	-	-
1年超3年以下	722,627	722,627	-	-	507,772	507,772	-	-
3年超5年以下	695,571	695,571	-	-	771,435	671,293	100,141	-
5年超7年以下	778,530	778,530	-	-	723,948	723,948	-	-
7年超10年以下	1,797,146	1,197,663	599,483	-	2,097,610	1,297,435	800,175	-
10年超	29,382,892	27,191,102	2,191,789	-	32,425,841	30,233,384	2,192,457	-
期限の定めのないもの	10,708,469	250,129	-	-	11,245,850	126,503	-	-
残存期間別残高計	131,999,845	30,999,845	2,791,273	-	131,919,247	3,092,774	3,092,774	-

（注）

- 信用リスクに関するエクスポージャーの残高には、資産（自己資本控除となるもの、リスク・ウェイトのみなし計算が適用されるエクスポージャーに該当するもの、証券化エクスポージャーに該当するものを除く）並びにオフ・バランス取引及び派生商品取引の与信相当額を含みます。
- 「貸出金等」とは、貸出金のほかコミットメント及びその他のデリバティブ以外のオフ・バランスシート・エクスポージャーを含んでいます。「コミットメント」とは、契約した期間及び融資枠の範囲でお客様のご請求に基づき、金融機関が融資を実行する契約のことをいいます。「貸出金等」にはコミットメントの融資可能残高も含めています。
- 「三月以上延滞エクスポージャー」とは、元本又は利息の支払が約定支払日の翌日から3か月以上延滞しているエクスポージャーをいいます。
- 当組合では、国内の限定されたエリアで事業活動を行っているため、地域別の区分は省略しております。
- 「延滞エクスポージャー」とは、次の事由が生じたエクスポージャーのことをいいます。
  - ①金融機能の再生のための緊急措置に関する法律施行規則に規定する「破産更生債権およびこれらに準ずる債権」、「危険債権」、「要管理債権」に該当すること。
  - ②重大な経済的損失を伴う売却を行うこと。
  - ③3か月以上限度額を超過した当座貸越であること。

③貸倒引当金の期末残高及び期中の増減額

(単位：千円)

項 目	令和6年度						令和7年度						
	期首 残高	期中 増加額	期中減少額		期末 残高	貸出金 償却	期首 残高	期中 増加額	期中減少額		期末 残高	貸出金 償却	
			目的使用	その他					目的使用	その他			
一般貸倒引当金	304	611	—	304	611		611	679	—	611	679		
個別貸倒引当金	15,358	15,428	—	15,358	15,428		15,428	4,842	10,148	5,280	4,842		
法	農 業	—	—	—	—	—	—	—	—	—	—	—	
	林 業	—	—	—	—	—	—	—	—	—	—	—	
	水産業	—	—	—	—	—	—	—	—	—	—	—	
	製造業	—	—	—	—	—	—	—	—	—	—	—	
	鉱 業	—	—	—	—	—	—	—	—	—	—	—	
	建設・不動産業	—	—	—	—	—	—	—	—	—	—	—	
	電気・ガス・熱 供給・水道業	—	—	—	—	—	—	—	—	—	—	—	
	運輸・通信業	—	—	—	—	—	—	—	—	—	—	—	
	人	金融・保険業	—	—	—	—	—	—	—	—	—	—	—
		卸売・小売・飲 食・サービス業	—	—	—	—	—	—	—	—	—	—	—
上記以外		—	0	—	—	0	—	0	—	—	0	—	
個 人	15,347	15,276	—	15,347	15,276	—	15,276	4,390	—	15,276	4,390	—	
業種別計	15,347	15,276	—	15,347	15,276	—	15,276	4,390	—	15,276	4,390	—	

(注) 当組合では、国内の限定されたエリアで事業活動を行っているため、地域別の区分は省略しております。

④信用リスク・アセット残高内訳表

[令和7年度]

(単位：千円)

項目	リスク・ウェイト (%)	CCF・信用リスク削減 効果適用前		CCF・信用リスク削減 効果適用後			リスク・ウェイトの加重平均値 F(=E/(C+D))
		オン・バランス 資産項目	オフ・バランス 資産項目	オン・バランス 資産項目	オフ・バランス 資産項目	信用リスク・ア セットの額	
		A	B	C	D	E	
現金	0	499,150	-	499,150	-	0	0
我が国の中央政府及び中央銀行向け	0	2,292,006	-	2,292,006	-	0	0
外国の中央政府及び中央銀行向け	0~150	-	-	-	-	-	-
国際決済銀行等向け	0	-	-	-	-	-	-
我が国の地方公共団体向け	0	985,363	-	985,363	-	0	0
外国の中央政府等以外の公共部門向け	20~150	-	-	-	-	-	-
国際開発銀行向け	0~150	-	-	-	-	-	-
地方公共団体金融機構向け	10~20	-	-	-	-	-	-
我が国の政府関係機関向け	10~20	-	-	-	-	-	-
地方三公社向け	20	-	-	-	-	-	-
金融機関、第一種金融商品取引業者及び保険会社向け	20~150	84,005,229	-	84,005,229	-	16,801,045	20
（うち第一種金融商品取引業者及び保険会社向け）	20~150	-	-	-	-	-	-
カバード・ボンド向け	10~100	-	-	-	-	-	-
法人等向け（特定貸付債権向けを含む。）	20~150	14,645	-	0	-	0	-
（うち特定貸付債権向け）	20~150	-	-	-	-	-	-
中堅中小企業等向け及び個人向け	45~100	5,833,206	55,021	5,617,361	5,502	4,255,321	76
（うちトランザクター向け）	45	-	37,800	-	3,780	1,701	45
不動産関連向け	20~150	11,529,885	-	11,355,351	-	3,237,141	29
（うち自己居住用不動産等向け）	20~75	7,585,866	-	7,441,443	-	1,795,612	24
（うち賃貸用不動産向け）	30~150	3,944,018	-	3,913,907	-	1,441,529	37
（うち事業用不動産関連向け）	70~150	-	-	-	-	-	-
（うちその他不動産関連向け）	60	-	-	-	-	-	-
（うちADC向け）	100~150	-	-	-	-	-	-
劣後債券及びその他資本性証券等	150	-	-	-	-	-	-
延滞等向け（自己居住用不動産関連向けを除く。）	50~150	52,176	1	46,139	0	21,366	46
自己居住用不動産等向けエクスポージャーに係る延滞	100	14,638	-	14,638	-	14,638	100
取立未済手形	20	35,534	-	35,534	-	7,106	20
信用保証協会等による保証付	0~10	16,067,325	-	16,008,845	-	1,600,885	10
株式会社地域経済活性化支援機構等による保証付	10	-	-	-	-	-	-
株式等	250~400	-	-	-	-	-	-
共済約款貸付	0	666,625	-	666,625	-	666,625	100
上記以外	100~1250	9,913,115	0	9,913,115	0	19,024,085	192
（うち重要な出資のエクスポージャー）	1250	-	-	-	-	-	-
（うち他の金融機関等の対象資本等調達手段のうち対象普通出資等及びその他外部TLAC関連調達手段に該当するもの以外のもにに係るエクスポージャー）	250~400	-	-	-	-	-	-
（うち農林中央金庫の対象資本調達手段に係るエクスポージャー）	250	6,073,980	-	6,073,980	-	15,184,950	250
（うち特定項目のうち調整項目に算入されない部分に係るエクスポージャー）	250	0	-	0	-	0	-
（うち総株主等の議決権の百分の十を超える議決権を保有している他の金融機関等に係るその他外部TLAC関連調達手段に係るエクスポージャー）	250	-	-	-	-	-	-
（うち総株主等の議決権の百分の十を超える議決権を保有していない他の金融機関等に係るその他外部TLAC関連調達手段に係るエクスポージャー）	150	-	-	-	-	-	-
（うち右記以外のエクスポージャー）	100	3,839,135	0	3,839,135	0	3,839,135	100

項目	リスク・ ウェイト (%)	CCF・信用リスク削減		CCF・信用リスク削減			リスク・ウェイト 下の加重平均値
		効果適用前		効果適用後			
		オン・バランス 資産項目	オフ・バランス 資産項目	オン・バランス 資産項目	オフ・バランス 資産項目	信用リスク・ア セットの額	
		A	B	C	D	E	F(=E/(C+D))
証券化	＝	－	－	－	－	－	－
（うちSTC要件適用分）	＝	－	－	－	－	－	－
（短期STC要件適用分）	＝	－	－	－	－	－	－
（うち不良債権証券化適用分）	＝	－	－	－	－	－	－
（うちSTC・不良債権証券化適用対象外 分）	＝	－	－	－	－	－	－
再証券化	＝	－	－	－	－	－	－
リスク・ウェイトのみなし計算が適用されるエ クスポート	＝	－	－	－	－	－	－
未決済取引	＝	－	－	－	－	－	－
他の金融機関等の対象資本調達手段に係るエク スポートに係る経過措置によりリスク・ア セットの額に算入されなかったものの額（△）	＝	－	－	－	－	－	－
合計（信用リスク・アセットの額）	＝	－	－	－	－	45,628,217	－

（注）最終化されたバーゼルⅢの適用に伴い新設された内容であるため、令和6年度については、記載していません。

⑤ポートフォリオの区分ごとのCCF適用後および信用リスク削減手法の効果を実施した後のエクスポージャーの額

[令和7年度] (単位：千円)

項目	信用リスク・エクスポージャーの額 (CCF・信用リスク削減手法適用後)										合計			
	0%	20%	50%	100%	150%	その他								
我が国の中央政府及び中央銀行向け	2,292,006											2,292,006		
外国の中央政府及び中央銀行向け														
国際決済銀行等向け														
我が国の地方公共団体向け	985,363											985,363		
外国の中央政府等以外の公共部門向け														
地方公共団体金融機関向け														
我が国の政府関係機関向け														
地方三公社向け														
国際開発銀行向け														
金融機関、第一種金融商品取引業者及び保険会社向け	84,005,229											84,005,229		
(うち、第一種金融商品取引業者及び保険会社向け)														
カバード・ボンド向け														
法人等向け														
(特定貸付債権向けを含む。)														
(うち特定貸付債権向け)														
劣後債権及びその他資本性証券等株														
式														
中堅中小企業等向け及び個人向け		45%		75%		100%		その他				合計		
(うちトランザクター向け)		3,780		439,312		3,554,109		1,625,662				5,622,863		
		3,780										3,780		
不動産関連連向け		20%	25%	30%	31.25%	35%	37.50%	40%	50%	62.50%	70%	75%	その他	合計
うち自己居住用不動産等向け	822,020					2,046,207							4,573,216	7,441,443
不動産関連連向け		30%	35%	43.75%	45%	56.25%	60%	75%	93.75%	105%	150%	その他	合計	
うち貸付用不動産向け	2,733,139	499,361	35,958	381,443				59,247		204,755		4	3,913,907	
不動産関連連向け		70%		90%		110%		112.50%		150%		その他	合計	
うち事業用不動産関連向け														
不動産関連連向け				60%				その他					合計	
うちその他不動産関連向け														
不動産関連連向け				100%		150%		その他					合計	
うちA D C向け														
延滞等向け(自己居住用不動産等向けを除く)											36,850		46,139	
自己居住用不動産等向けエクスポート													14,638	
ジャーに係る延滞						14,638							14,638	
現金		0%		10%		20%		100%		その他			合計	
取立未済手形	499,150									0			499,150	
信用保証協会等による保証付							35,534			0			35,534	
株式会社地域経済活性化支援機構等による										635			16,008,845	
保証証付														
共済約款貸付											666,625		666,625	

(注) 最終化されたバーゼルⅢの適用に伴い新設された内容であるため、令和6年度については、記載しておりません。

⑥信用リスク削減効果勘案後の残高及びリスク・ウェイト1250%を適用する残高  
(単位：千円)

項 目		令和6年度		
		格付あり	格付なし	計
信用リスク 削減効果勘案 後残高	リスク・ウェイト0%	-	4,227	4,227
	リスク・ウェイト2%	-	-	-
	リスク・ウェイト4%	-	-	-
	リスク・ウェイト10%	-	13,793	13,793
	リスク・ウェイト20%	-	93,248	93,248
	リスク・ウェイト35%	-	2,074	2,074
	リスク・ウェイト50%	-	15	15
	リスク・ウェイト75%	-	3,602	3,602
	リスク・ウェイト100%	-	8,893	8,893
	リスク・ウェイト150%	-	9	9
	リスク・ウェイト250%	-	6,134	6,134
	その他	-	-	-
リスク・ウェイト1250%		-	-	-
計		-	131,999	131,999

- (注) 1. 信用リスクに関するエクスポージャーの残高には、資産（自己資本控除となるもの、証券化エクスポージャーに該当するものを除く）並びにオフ・バランス取引及び派生商品取引の与信相当
2. 「格付あり」にはエクスポージャーのリスク・ウェイト判定において格付を使用しているもの、「格付なし」にはエクスポージャーのリスク・ウェイト判定において格付を使用していない
3. 経過措置によってリスク・ウェイトを変更したエクスポージャーについては、経過措置適用後のリスク・ウェイトによって集計しています。また、経過措置によってリスク・アセットを算入
4. 1250%には、非同時決済取引に係るもの、信用リスク削減手法として用いる保証又は、クレジット・デリバティブの免責額に係るもの、重要な出資に係るエクスポージャーなどリスク・

⑦ 資産（オフ・バランス取引等含む）残高等リスク・ウェイト区分内訳表  
（単位：千円）

リスク・ウェイト区分	令和7年度			
	CCF・信用リスク削減効果適用前 エクスポージャー		CCFの 加重平均値（%）	資産の額および与 信相当額の合計額 （CCF・信用リス ク削減効果適用 後）
	オン・バランス 資産項目	オフ・バランス 資産項目		
40%未満	116,513,508			116,086,736
40%～70%	419,661	37,800	10%	421,182
75%	510,564	12,641	10%	498,559
80%		0	12%	0
85%	75,568			75,307
90%～100%	3,581,439	2,400	10%	3,568,748
105%～130%	204,755			204,755
150%	10,617			9,289
250%	666,625			666,625
400%				
1250%				
その他	13,047	2,181	10%	544
合計	121,995,787	55,022	10%	121,531,748

（注）最終化されたバーゼルⅢの適用に伴い、「リスク・ウェイト区分」の変更や「CCFの加重平均値」の追加等を行っております。

## 4. 信用リスク削減手法に関する事項

### ①信用リスク削減手法に関するリスク管理の方針及び手続の概要

〔記載例〕

「信用リスク削減手法」とは、自己資本比率算出における信用リスク・アセット額の算出において、エクスポージャーに対して一定の要件を満たす担保や保証人に対するリスク・ウェイトを適用するなど信用リスク・アセット額を軽減する方法です。

当JAでは、信用リスク削減手法を「自己資本比率算出要領」に定めています。

信用リスク削減手法として、「適格金融資産担保」、「保証」、「貸出金と自組合貯金の相殺」を適用しています。

### ②信用リスク削減手法が適用されたエクスポージャーの額

(単位：千円)

区 分	令和6年度	
	適格金融	保 証
	資産担保	
地方公共団体金融機構向け	-	-
我が国の政府関係機関向け	-	-
地方三公社向け	-	-
金融機関向け及び第一種金融商品取引業者向け	-	-
法人等向け	-	-
中小企業等向け及び個人向け	17,683	5,176,599
抵当権住宅ローン	-	-
不動産取得等事業向け	-	-
三月以上延滞等	-	-
証券化	-	-
上記以外	341	240,918
合 計	18,024	5,417,517

(注)

1. 「エクスポージャー」とは、リスクにさらされている資産（オフ・バランスを含む）のことをいい、主なものとしては貸出金や有価証券等が該当します。
2. 「三月以上延滞等」とは、元本又は利息の支払いが約定支払日の翌日から3か月以上延滞している債務者にかかるエクスポージャー及び「金融機関向け及び第一種金融商品取引業者向け」、「法人等向け」等においてリスク・ウェイトが150%になったエクスポージャーのことです。
3. 「証券化」とは、原資産にかかる信用リスクを優先劣後構造のある二以上のエクスポージャーに階層化し、その一部又は全部を第三者に移転する性質を有する取引にかかるエクスポージャーのことです。
4. 「上記以外」には、現金・外国の中央政府及び中央銀行向け・国際決済銀行等向け・外国の中央政府等以外の公共部門向け・国際開発銀行向け・取立未済手形・その他の資産（固定資産等）が含まれます。

区 分	令和7年度	
	適格金融 資産担保	保 証
地方公共団体金融機構向け	-	-
我が国の政府関係機関向け	-	-
地方三公社向け	-	-
金融機関、第一種金融商品取引業者及び保険会社向け	-	-
法人等向け（特定貸付債権向けを含む。）	-	-
中堅中小企業等向け及び個人向け	25,398	1,523,519
自己居住用不動産等向け	207	5,392,136
賃貸用不動産向け	-	-
事業用不動産関連向け	-	-
延滞等向け（自己居住用不動産等向けを除く。）	-	36,802
自己居住用不動産等向けエクスポージャーに係る延滞	-	-
証券化	-	-
中央清算機関関連	-	-
上記以外	-	-
合 計	25,605	6,952,459

(注)

1. 「エクスポージャー」とは、リスクにさらされている資産（オフ・バランスを含む）のことをいい、主なものとしては貸出金や有価証券等が該当します。
2. 「延滞等」とは、次の事由が生じたエクスポージャーのことをいいます。
  - ①金融機能の再生のための緊急措置に関する法律施行規則に規定する「破産更生債権およびこれらに準ずる債権」、「危険債権」、「要管理債権」に該当すること。
  - ②重大な経済的損失を伴う売却を行うこと。
  - ③3か月以上限度額を超過した当座借越であること。
3. 「証券化」とは、原資産にかかる信用リスクを優先劣後構造のある二以上のエクスポージャーに階層化し、その一部又は全部を第三者に移転する性質を有する取引のことです。
4. 「上記以外」には、現金・外国の中央政府及び中央銀行向け・国際決済銀行等向け・外国の中央政府等以外の公共部門向け・国際開発銀行向け・取立未済手形・その他の資産（固定資産等）が含まれます。

## 5. 派生商品取引及び長期決済期間取引の取引相手のリスクに関する事項

該当する取引はありません。

## 6. 証券化エクスポージャーに関する事項

該当する取引はありません。

## 7. オペレーショナル・リスクに関する事項

(記載例)

### ◇リスク管理の方針および手順の概要

「オペレーショナル・リスク」とは、業務の過程、役職員の活動もしくは、システムが不適切であること又は外的な現象により損失を被るリスクのことです。当JAでは、以下の内容によりオペレーショナル・リスクを管理しています。

(JAにおける具体的なリスク管理の方針および手順の内容等を記載)

### ○オペレーショナル・リスク管理規程等

- ・ 定義
- ・ 基本的考え方
- ・ 体制：会議体、部門、部署
- ・ その他

### ○オペレーショナル・リスクの総合的な管理

### ○事務リスク管理

### ○システムリスク管理

### ○その他オペレーショナル・リスク管理

### ◇B Iの算出方法

BI (事業規模指標) の額は、ILDC (金利要素)、SC (役務要素) およびFC (金融商品要素) を合計して算出しています。なお、ILDC、SCおよびFCの額は告示第249条に定められた方法に基づき算出しております。

### ◇I L Mの算出方法

ILM (内部損失乗数) は、告示第250条第1項第3号に基づき「1」を使用しております。

### ◇オペレーショナル・リスク相当額の算出に当たって、B Iの算出から除外した事業部門の有無該当ありません。

### ◇オペレーショナル・リスク相当額の算出に当たって、B Iの算出から除外した特殊損失の有無 (特殊損失を除外した場合には、その理由も含む) 該当ありません。



## 8. 出資等または株式等エクスポージャーに関する事項

### ①出資等または株式等エクスポージャーに関するリスク管理の方針及び手続の概要

〔記載例〕

「出資等または株式等エクスポージャー」とは、主に貸借対照表上の外部出資勘定の株式又は出資として計上されているものであり、当J Aにおいては、これらを①系統及び系統外出資、②子会社及び関連株式会社に区分して管理しています。

①系統出資については、会員としての総会等への参画を通じた経営概況の監督に加え、日常的な協議を通じた連合会等の財務健全化を求めており、系統外出資についても同様の対応を行っています。

②子会社及び関連会社については、経営上も密接な連携を図ることにより、当J Aの事業のより効率的運用を目的として、株式を保有しています。これらの会社の経営については毎期の決算書類の分析の他、毎月敵機能的連絡会議を行う等適切な業務把握に努めています。

なお、これらの出資等または株式等エクスポージャーの評価等については、①系統及び系統外出資については、取得原価を記載し、毀損の状況に応じて外部出資等損失引当金を、②子会社及び関連会社株式については取得原価を記載し、毀損の状況に応じて子会社等損失引当金を設定しています。また、評価等重要な会計方針の変更等があれば、注記表にその旨記載することとしています。

※子会社及び関連会社株式が無い場合は該当箇所を削除すること。

### ②出資等または株式等エクスポージャーの貸借対照表計上額及び時価

(単位：千円)

区 分	令和6年度		令和7年度	
	貸借対照表計上額	時価評価額	貸借対照表計上額	時価評価額
上 場				
非上場	6,740,605	6,740,605	6,740,605	6,740,605
合 計	6,740,605	6,740,605	6,740,605	6,740,605

(注) 「時価評価額」は、時価のあるものは時価、時価のないものは貸借対照表計上額の合計額です。

### ③出資等または株式等エクスポージャーの売却及び償却に伴う損益

(単位：千円)

令和6年度			令和7年度		
売却益	売却損	償却額	売却益	売却損	償却額
-	-	-	-	-	-

### ④貸借対照表で認識され、損益計算書で認識されない評価損益の額 (保有目的区分をその他有価証券としている株式・出資の評価損益等)

(単位：千円または百万円)

令和6年度		令和7年度	
評価益	評価損	評価益	評価損
-	-	-	-

### ⑤貸借対照表及び損益計算書で認識されない評価損益の額 (子会社・関連会社株式の評価損益等)

(単位：千円)

令和6年度		令和7年度	
評価益	評価損	評価益	評価損
-	-	-	-

## 9. リスク・ウェイトのみなし計算が適用されるエクスポージャーに関する事項

(単位：千円または百万円)

	令和6年度	令和7年度
ルックスルー方式を適用するエクスポージャー	-	-
マンドート方式を適用するエクスポージャー	-	-
蓋然性方式 (250%) を適用するエクスポージャー	-	-
蓋然性方式 (400%) を適用するエクスポージャー	-	-
フォールバック方式 (1250%) を適用するエクスポージャー	-	-

## 10. 金利リスクに関する事項

### ①金利リスクの算定手法の概要

〔記載例〕

金利リスクとは、金利変動に伴い損失を被るリスクで、資産と負債の金利又は期間のミスマッチが存在する中で金利が変動することにより、利益が減少ないし損失を被るリスクをいいます。

当JAでは、金利リスク量を計算する際の基本的な事項を「金利リスク量計算要領」に、またリスク情報の管理・報告にかかる事項を「余裕金運用等にかかるリスク管理要領」に定め、適切なリスクコントロールに努めています。具体的な金利リスク管理方針および手続は以下のとおりです。

#### ◇リスク管理の方針および手続の概要

- ・リスク管理および計測の対象とする金利リスクの考え方および範囲に関する説明

当JAでは、金利リスクを重要なリスクの一つとして認識し、適切な管理体制のもとで他の市場リスクと一体的に管理をしています。金利リスクのうち銀行勘定の金利リスク（IRRBB）については、個別の管理指標の設定やモニタリング体制の整備などにより厳正な管理に努めています。

- ・リスク管理およびリスクの削減の方針に関する説明

当JAは、リスク管理委員会のもと、自己資本に対するIRRBBの比率の管理や収支シミュレーションの分析などを行いリスク削減に努めています。

- ・金利リスク計測の頻度

毎月末を基準日として、月次でIRRBBを計測しています。

#### ◇金利リスクの算定手法の概要

- ・当JAでは、経済価値ベースの金利リスク量（ $\Delta$ EVE）については、金利感応ポジションにかかる基準日時時点のイールドカーブに基づき計算されたネット現在価値と、標準的な金利ショックを与えたイールドカーブに基づき計算されたネット現在価値の差により算出しており、金利ショックの幅は、上方パラレルシフト、下方パラレルシフト、スティープ化の3シナリオによる金利ショック（通貨ごとに異なるショック幅）を適用しております。
- ・流動性貯金に割り当てられた金利改定の平均満期  
流動性貯金に割り当てられた金利改定の平均満期は1.25年です。
- ・流動性貯金に割り当てられた最長の金利改定満期  
流動性貯金に割り当てられた最長の金利改定満期は5年です。
- ・流動性貯金への満期の割り当て方法（コア貯金モデル等）およびその前提  
流動性貯金への満期の割り当て方法については、金融庁が定める保守的な前提を採用しています。
- ・固定金利貸出の期限前返済や定期貯金の早期解約に関する前提  
固定金利貸出の期限前返済や定額貯金の早期解約について考慮していません。
- ・複数の通貨の集計方法およびその前提

通貨別に算出した金利リスクの正値を合算しています。通貨間の相関等は考慮していません。

- ・スプレッドに関する前提（計算にあたって割引金利やキャッシュ・フローを含めるかどうか）

一定の前提を置いたスプレッドを考慮してキャッシュ・フローを展開しています。なお、当該スプレッドは金利変動ショックの設定上は不変としています。

- ・内部モデルの使用等、 $\Delta$ EVEおよび $\Delta$ NIIに重大な影響を及ぼすその他の前提  
内部モデルは使用していません。
- ・計測値の解釈や重要性に関するその他の説明  
該当ありません。

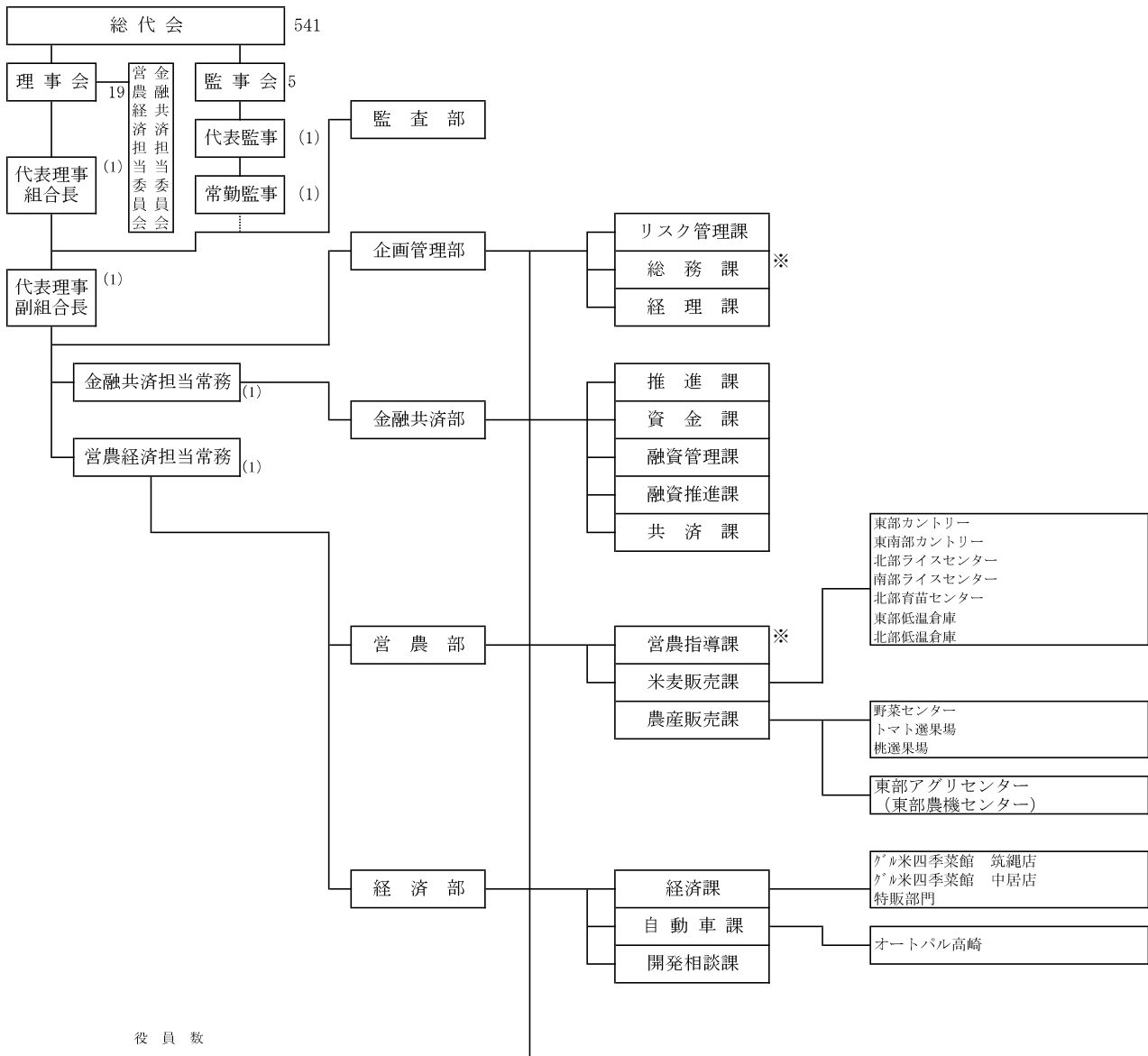
### ②金利リスクに関する事項

（単位：千円または百万円）

IRRBB 1：金利リスク		$\Delta$ EVE		$\Delta$ NII	
		当期末	前期末	当期末	前期末
1	上方パラレルシフト	0	0	0	0
2	下方パラレルシフト	307	270	108	101
3	スティープ化	60	91		
4	フラット化	0	0		
5	短期金利上昇	0	0		
6	短期金利低下	239	332		
7	最大化	307	332		
		当期末		前期末	
8	自己資本の額	6,944		6,809	

# 1. 組織の構成

## ア. 組合の機構〔令和8年6月1日現在〕



役員数

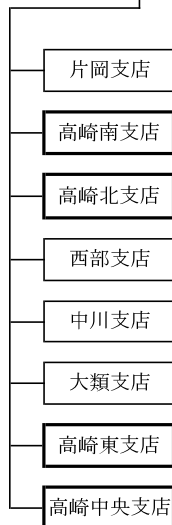
常勤理事	4
常勤監事	1
非常勤理事	15
非常勤監事	4
合計	24

職員数

	男	女	計
正職員	85	66	151
臨時職員	18	45	63
(直売所)	(8)	(21)	(29)
(事務等)	(10)	(24)	(34)

\* 正職員の出向の内訳

- ・農業公社出向：0人
- ・全農出向：2人



※組織体系を一部変更しました。

## 2. 役員一覧

(令和8年6月1日現在)

役職名	氏名	常・非常勤の別	代表権の有無	備考
組合長	五十嵐 俊介	常勤	有	認定農業者（農協法第30条第12項第2号）
副組合長	堀口 一美	常勤	有	実践的能力者（農協法第30条第12項第2号）
常務理事	乗附 竜二	常勤	無	金融共済担当・実務精通者 実践的能力者（農協法第30条第12項第2号）
常務理事	勝 薫	常勤	無	営農担当・実務精通者 実践的能力者（農協法第30条第12項第2号）
理事	寺崎 正親	非常勤	無	認定農業者（農協法第30条第12項第1号）
〃	静野 幸徳	非常勤	無	認定農業者に準ずる者（農協法第30条第12項第1号）
〃	松本 孝行	非常勤	無	実践的能力者（農協法第30条第12項第3号）
〃	深堀 恒幸	非常勤	無	認定農業者（農協法第30条第12項第1号）
〃	紋谷 巖	非常勤	無	認定農業者（農協法第30条第12項第1号）
〃	加藤 基	非常勤	無	実践的能力者（農協法第30条第12項第2号）
〃	萩原 宏貞	非常勤	無	認定農業者（農協法第30条第12項第1号）
〃	和田 直樹	非常勤	無	実践的能力者（農協法第30条第12項第2号）
〃	阿久澤 正義	非常勤	無	実践的能力者（農協法第30条第12項第2号）
〃	田口 茂樹	非常勤	無	実践的能力者（農協法第30条第12項第3号）
〃	須藤 光彦	非常勤	無	実践的能力者（農協法第30条第12項第2号）
〃	大久保 康雄	非常勤	無	実践的能力者（農協法第30条第12項第3号）
女性理事	依田 邦江	非常勤	無	実践的能力者（農協法第30条第12項第4号）
〃	金井 厚子	非常勤	無	実践的能力者（農協法第30条第12項第5号）
〃	齋藤 絹代	非常勤	無	認定農業者（農協法第30条第12項第1号）
代表監事	代田 孝二	非常勤	無	
常勤監事	奥原 宏	常勤	無	実務精通者
監事	清水 厚洋	非常勤	無	
〃	櫻井 薫	非常勤	無	
員外監事	宮崎 一隆	非常勤	無	

### 3. 組合員数

(単位：人、団体)

資格区分		6年度	7年度	増減
正組合員	個人	3,890	3,762	△ 128
	農事組合法人	6	6	0
	その他の法人	18	17	△ 1
准組合員	個人	11,244	11,453	209
	農業協同組合	0	0	0
	農事組合法人	1	1	0
	その他の団体	66	66	0
合計		15,225	15,305	80

(令和8年2月28日現在)

### 4. 組合員組織

(単位：人)

組織名	構成員数
農事支部	3,333 人
青壮年部	66 人
女性会	293 人
野菜部会	185 人
トマト部会	18 人
梅部会	16 人
桃部会	15 人
梨部会	6 人
直売部会	402 人
畜産部会	9 人
賃貸住宅オーナークラブ	207 人
資産部会	111 人
年金友の会	6,291 人

(令和8年2月28日現在)

### 5. 特定信用事業代理業者の状況

「該当する事項はありません。」

### 6. 地区一覧

「この組合の地区は、高崎市並びに佐波郡玉村町大字板井の区域です。」

## 7. 店舗一覧

令和8年6月1日現在

店舗名	住所	電話番号	CD・ATM 設置台数
本店	〒370-0018 高崎市新保町1482	027-352-5288	1 台
片岡支店	〒370-0862 高崎市片岡町2-23-12	027-322-5453	1 台
高崎南支店	〒370-0855 高崎市下佐野町41-1	027-346-2700	1 台
高崎北支店	〒370-0075 高崎市筑縄町54-13	027-361-2913	1 台
西部支店	〒370-0884 高崎市八幡町432-1	027-343-6202	1 台
大類支店	〒370-0036 高崎市南大類町437-1	027-352-5550	1 台
高崎東支店	〒370-0015 高崎市島野町196-1	027-352-3111	1 台
高崎中央支店	〒370-0002 高崎市日高町515-1	027-361-6497	1 台
中川支店	〒370-0008 高崎市正観寺町654	027-362-6058	1 台

店舗外CD・ATM設置台数 1 台（旧岩鼻支店）

旧滝川支店ATMは、令和7年8月22日に閉鎖しました。

## 8. 沿革・歩み

平成5年03月01日	高崎市農業協同組合設立(愛称:JAたかさき) (高崎市内高崎市農協・高崎市中川農協合併による) 市内14支店・3出張所開設
平成5年03月01日	貯金残高 845億円 達成貸出金残高 158億円達成
平成5年04月13日	市内育苗センター浜川増築、稼働開始
平成5年10月01日	市内上中居地区に食材センター建設、操業開始
平成5年11月01日	新商品合格だるま・学業お守付き定期積金『福だるま』、取扱開始
平成6年02月28日	貯金残高 846億円達成 貸出金残高 150億円
平成6年09月01日	市内京目地区に生活センター設置、営業開始
平成6年09月01日	市内島野地区に東部営農センター設置、営業開始 浜川地区に北部営農センター設置、営業開始
平成6年11月01日	新商品窓口感謝デー定期積金『ウインドウ』、取扱開始
平成7年02月28日	市内中居地区中居出張所の閉鎖
平成7年02月28日	貯金残高 839億円 貸出金残高 174億円達成
平成7年04月03日	新商品懸賞付き定期貯金『デュエット』、取扱開始 新商品懸賞付き定期積金『ステップ50』、取扱開始
平成7年04月16日	市内筑縄地区にグル米四季菜館筑縄店建設、営業開始
平成7年11月01日	新商品JAファミリー定期積金『暖か家族』、取扱開始
平成8年02月29日	貯金残高860億円達成 貸出金残高191億円達成
平成8年09月17日	新商品JA定期積金『純金積立』、取扱開始
平成8年10月20日	市内中居地区にグル米四季菜館中居店建設、営業開始
平成8年11月01日	新商品JA定期積金『トリプル』、取扱開始
平成9年02月28日	貯金残高820億円 貸出金残高209億円達成
平成9年05月11日	市内島野地区にアグリセンター東部(旧東部営農センター)、新装オープン
平成9年05月11日	市内浜川地区にアグリセンター北部(旧北部営農センター)、新装オープン
平成9年06月01日	新商品JA定期貯金『ゴロピカリ』、取扱開始
平成9年06月01日	新商品JA定期積金『延寿・Enjoy』、取扱開始
平成9年06月01日	新商品JA定期積金『Myアセット』、取扱開始
平成9年10月13日	新商品懸賞品付き定期貯金『ちよきんぎょ』、取扱開始
平成9年11月25日	市内中居地区にグル米四季菜館 中居キャッシュコーナー(ATM)建設、営業開始
平成9年12月20日	市内中居地区に中居団地居給油所、新装オープン
平成10年01月05日	新商品JA定期積金『カナダ』、取扱開始
平成10年02月28日	貯金残高 793億円 貸出金残高 231億円達成
平成10年04月27日	市内浜川地区にオートマル西毛(中古車センター)建設、営業開始
平成10年05月08日	市内高崎市役所内に市役所出張所キャッシュコーナー(ATM)建設、営業開始
平成10年06月01日	新商品 JA定期積金『花トピア』と『花トピアα』、取扱開始
平成10年06月01日	新商品ファミリー貯金『ステップアップ』、取扱開始
平成10年06月01日	新商品JA定期貯金『アグリ』、取扱開始
平成10年06月01日	新商品JA定期貯金『アセットⅡ』、取扱開始
平成10年10月01日	新商品JA定期貯金『ニュージーランド周遊の旅』、取扱開始
平成10年10月12日	新商品懸賞品付定期貯金『JAスーパーちよきんぎょ』、取扱開始
平成10年11月24日	県内JAの貯金口座番号(口座番号7桁)の変更
平成11年02月28日	貯金残高 780億円 貸出金残高 237億円達成
平成11年06月01日	新商品『ミラクルちよきんぎょ』限定、取扱開始
平成11年10月01日	新商品JA定期積金『アメリカ西海岸7日間の旅』、取扱開始
平成12年01月10日	新商品JA定期積金『まごころ宅配便』、取扱開始
平成12年02月29日	貯金残高 794億円 貸出金残高 241億円達成
平成12年03月13日	JAたかさきATMの機能追加
平成12年06月26日	窓口利用感謝キャンペーン実施
平成12年06月01日	『ミラクルちよきんぎょ定期』限定、取扱
平成12年10月02日	JA定期積金「憧れのスペイン6日間」「沖縄」「秋の古都京都」取扱開始
平成12年10月02日	『ミラクルちよきんぎょ定期』限定、取扱
平成12年11月20日	窓口利用感謝キャンペーン実施
平成13年02月01日	『ミラクルちよきんぎょ定期』限定、取扱
平成13年02月28日	貯金残高 802億円、貸付金残高 244億円、年金友の会会員4,000名の大会突破
平成13年06月04日	『ミラクルちよきんぎょ定期』限定、取扱

平成13年06月18日	窓口利用感謝キャンペーン実施
平成13年10月01日	投資信託業務開始
平成13年10月01日	郵貯とのATM提携
平成13年11月19日	「ミラクルちょきんぎょ定期」限定取扱
平成13年11月19日	JAネットバンク取扱開始
平成14年02月28日	貯金残高 822億円、貸付金残高 242億円達成
平成14年03月01日	JA定期積金「中国」「ハワイ」「北海道」取扱開始
平成14年06月10日	「ミラクルちょきんぎょ定期」限定取扱
平成14年10月15日	「ミラクルちょきんぎょ定期」限定取扱
平成15年02月28日	貯金残高 840億円、貸付金残高 232億円達成
平成15年03月01日	高崎市塚沢農協合併
平成15年03月03日	JAたかさき合併記念定期貯金取扱(～4月30日まで)
平成15年04月01日	JA定期積金「ハッピーちょきんぎょ」取扱開始
平成15年05月19日	JA定期積金「種子島・屋久島3日間」「シドニー・ゴールドコースト6日間」取扱開始
平成15年06月10日	「ミラクルちょきんぎょ定期」限定取扱
平成15年09月16日	JASTEMシステム稼働開始
平成15年11月04日	「ミラクルちょきんぎょ定期」限定取扱
平成16年01月19日	「マルチペイメントネットワーク」サービス取扱開始
平成16年02月29日	貯金残高 923億円達成 貸出金残高242億円
平成16年04月01日	元気がいちばんキャンペーン実施
平成16年06月07日	「ミラクルちょきんぎょ定期」限定取扱
平成16年07月01日	JA定期積金「四国3日間」「韓国(釜山、慶州、ソウル)6日間」取扱開始
平成16年11月01日	「ミラクルちょきんぎょ定期」限定取扱
平成17年02月28日	貯金残高 934億円達成 貸出金残高227億円
平成17年03月29日	市内大類地区に葬祭会館「JAアシストホールたかさき」建設、営業開始
平成17年04月01日	ペイオフ前面解禁 新商品JA定期積金「ねんりん定期積金」取扱開始
平成17年04月18日	印鑑照合システム稼働開始
平成17年06月06日	「ミラクルちょきんぎょ定期、定積」限定取扱
平成17年07月01日	JA定期積金「奄美大島3日間」ウラジミール・モスクワ6日間 取扱開始
平成17年11月01日	「ミラクルちょきんぎょ定期、定積」限定取扱
平成18年01月16日	大類支店新築移転、営業開始
平成18年01月28日	井野・貝沢出張所を廃止、中川・塚沢支店に統合
平成18年02月28日	貯金残高 947億円達成 貸出金残高215億円
平成18年06月01日	「ミラクルちょきんぎょ定期、定積」限定取扱
平成18年10月01日	JA定期積金「屋久島・指宿温泉3日間」取扱開始 新JAカード取扱開始
平成18年10月16日	個人向け国債取扱開始
平成18年11月01日	「ミラクルちょきんぎょ定期、定積」限定取扱
平成19年01月04日	組合員加入促進運動開始、組合員限定特別金利定期取扱
平成19年01月09日	グル米四季菜館中居店ATMを撤去
平成19年02月13日	ICキャッシュカード取扱開始 旧井野出張所ATMを撤去
平成19年02月28日	貯金残高 965億円達成 貸出金残高240億円
平成19年03月04日	ローン相談会、本店にて毎週日曜日、定期開催開始
平成19年06月04日	「ミラクルちょきんぎょ定期、定積」限定取扱
平成19年07月02日	子育て応援定期積金「キッズ・ドリーム」限定取扱
平成19年10月01日	JA定期積金「紅葉の名所、京都・比叡山の旅」取扱開始
平成19年11月05日	「ミラクルちょきんぎょ定期、定積」限定取扱
平成19年12月31日	貯金残高1,006億円達成
平成20年01月04日	「水とみどりと大地の定期」限定取扱 組合員加入促進運動開始、組合員限定特別金利定期取扱
平成20年02月29日	貯金残高 983億円達成 貸出金残高255億円
平成20年06月02日	「いくたび」定期・定積取扱開始 「ミラクルちょきんぎょ定期、定積」限定取扱
平成20年06月21日	振り込み詐欺被害救済法への対応開始
平成20年07月22日	ATM顧客手数料の全国一律無料化
平成20年11月04日	「ミラクルちょきんぎょ定期、定積」限定取扱

平成21年02月28日	貯金残高986億円 貸出金残高268億円
平成21年06月01日	「ミラクルちょきんぎょ定期、定積」限定取扱
平成21年06月16日	JA定期積金「マカオ香港4日間」取扱開始
平成21年09月12日	豊岡出張所廃止、西部支店に統合
平成21年11月02日	「ミラクルちょきんぎょ定期、定積」限定取扱
平成21年12月04日	中小企業業者等金融円滑化法の施行
平成21年12月14日	「西部支店新店舗オープン記念定期、定積」取扱開始
平成21年12月31日	貸出金残高300億円達成
平成22年01月04日	ICキャッシュカード新規発行、更新にかかる利用手数料の無料化開始
平成22年01月12日	西部支店新店舗、営業開始
平成22年02月28日	貯金残高994億円 貸出金残高292億円
平成22年03月01日	JA定期積金「ハワイ5日間」取扱開始
平成22年05月06日	「あすなる・安心定積」限定取扱開始
平成22年06月01日	「ミラクルちょきんぎょ定期、定積」限定取扱
平成22年07月16日	滝川地区内、下滝町に全農直営セルフ給油所「JASS-PORT高崎」オープン
平成22年07月21日	JASS-PORT高崎オープンキャンペーン実施
平成22年09月27日	トラベルメイト定積旅行「マカオ香港4日間」
平成22年11月01日	「ミラクルちょきんぎょ定期、定積」限定取扱
平成22年12月30日	旧豊岡出張所ATM廃止
平成23年01月04日	新JASTEMシステム稼働開始
平成23年02月28日	貯金残高968億円 貸出金残高305億円
平成23年04月15日	JA定期積金「ギリシャ世界遺産6日間」取扱開始
平成23年06月01日	「ミラクルちょきんぎょ定期、定積」限定取扱
平成23年07月13日	JA信用事業優績利用者招待旅行実施(静岡県 稲取温泉)
平成23年07月25日	「ミラクルちょきんぎょ大口定期」限定取扱
平成23年10月11日	群馬県信用農業協同組合連合会・農林中央金庫前橋支店への一部譲渡
平成23年11月01日	「ミラクルちょきんぎょ定期、定積・大口定期」限定取扱
平成23年11月30日	トラベルメイト定積旅行「ハワイ5日間」実施
平成24年01月04日	JAカード会員拡充推進運動実施
平成24年01月23日	「春いちばんキャンペーン定期、定積」限定取扱
平成24年02月29日	貯金残高985億円 貸出金残高328億円
平成24年03月14日	JA信用事業優績利用者招待旅行実施(岐阜県 下呂温泉)
平成24年04月26日	まちなか直売所「フレッシュベジタか」リニューアルオープン
平成24年05月18日	JA定期積金「ニュージーランド南島満喫6日間」取扱開始
平成24年06月01日	平成24年度JA貯金・ローン夏期特別推進運動「ミラクルちょきんぎょ定期貯金・定期積金」限定取扱
平成24年11月01日	平成24年度JA貯金・ローン年末特別推進運動「JAたかさき企画」実施
平成24年11月29日	トラベルメイト定期積金旅行「イタリア6日間」実施
平成25年01月04日	JAカード会員拡充推進運動実施
平成25年01月15日	新春貯金キャンペーン「新春湯けむり貯金」実施
平成25年02月28日	貯金残高994億円・貸出金残高335億円
平成25年03月07日	JA信用事業優績利用者招待旅行実施(石川県 和倉温泉)
平成25年05月01日	「ありがとう・スマイル・子育て支援定期積金」限定取扱
平成25年05月15日	トラベルメイト定期積金「ナイアガラの滝とメープル街道6日間」取扱開始
平成25年06月03日	JAバンク「サマーキャンペーン定期、定積」限定取扱
平成25年11月01日	「合併記念感謝金利キャンペーン」限定取扱
平成25年11月24日	合併35・20・10周年記念企画「わくフェス～次代へつなぐ協同～」開催
平成25年12月09日	合併35・20・10周年記念旅行
～12月13日	月岡温泉「華鳳」に泊まる越後路の旅実施
平成26年02月28日	貯金残高1,033億円 貸出金残高331億円
平成26年03月07日	JA信用事業優績利用者招待旅行実施(愛知県 西浦温泉)
平成26年04月07日	中川支店新築移転、営業開始
平成26年04月07日	新店舗オープン記念金利キャンペーン
平成26年05月07日	長野支店新築、営業開始
平成26年10月06日	トラベルメイト定期積金「ナイアガラの滝とメープル街道6日間」実施
平成26年11月04日	JAバンク「ウィンターキャンペーン定期、定積」限定取扱
平成26年12月08日	年金友の会会員5,000人突破謝恩企画
～12月12日	温海温泉「萬国屋」と羽黒山参拝の旅実施

平成27年02月28日	貯金残高1,054億円 貸出金残高335億円
平成27年03月09日	JA信用事業優績利用者招待旅行実施(福島県 母畑温泉)
平成27年03月26日	JAたかさき年金友の会 会員5,000人達成記念 感謝のつどい 長山洋子歌謡ショー
平成27年06月01日	JAバンク「サマーキャンペーン定期・定積」限定取扱
平成27年11月02日	JAバンク「ウィンターキャンペーン定期・定積」限定取扱
平成27年12月10日	JAたかさき謝恩企画旅行
～11日・15日～16日	葦山反射炉と堂ヶ島ニュー銀水に泊まる旅実施
平成28年01月18日	「JAたかさき新春 貯金・ローン キャンペーン」限定取扱
平成28年02月01日	「JAたかさきスプリングキャンペーン」限定取扱
平成28年02月29日	貯金残高1,092億円 貸出金残高332億円
平成28年03月16日	JA信用事業優績利用者招待旅行実施(長野県 上諏訪温泉)
平成28年04月21日	JAたかさき年金友の会 感謝のつどい 森昌子歌謡ショー
平成28年05月19日	平成27年度JA共済優績組合表彰 新契約優績(生命)の部において日本一達成
平成28年06月01日	JAバンク「サマーキャンペーン定期・定積」限定取扱
平成28年11月01日	JAバンク「ウィンターキャンペーン定期・定積」限定取扱
平成28年12月08日	JAたかさき謝恩企画旅行
～9日・13日～14日	匠のこころ吉川屋と松島遊覧船の旅
平成28年12月16日	グルメ四季菜館筑縄店20周年記念セール開催
平成29年01月13日	賃貸住宅4,000世帯達成(式典開催)
平成29年01月18日	「JAたかさき新春 貯金・ローン キャンペーン」限定取扱
平成28年02月01日	「JAたかさきスプリングキャンペーン」限定取扱
平成29年02月28日	貯金残高1,142億円 貸出金残高314億円
平成29年03月13日	六郷支店新築 営業開始
平成29年03月13日	新店舗オープン記念金利キャンペーン
平成29年03月16日	JA信用事業優績利用者招待旅行実施(静岡県 伊豆下田温泉)
平成29年04月25日	JAたかさき年金友の会 感謝のつどい 香西かおり歌謡ショー
平成29年06月01日	JAバンク「サマーキャンペーン定期・定積」限定取扱
平成29年06月30日	グルメ四季菜館中居店20周年記念セール開催
平成29年07月05日	なすパッケージセンター 操業開始
平成29年11月01日	JAバンク「ウィンターキャンペーン定期・定積」限定取扱
平成29年12月07日	JAたかさき謝恩企画旅行
～8日・11日～12日	「おんな城主直虎」ゆかりの地と館山寺温泉
平成30年02月01日	「JAたかさきスプリングキャンペーン」限定取扱
平成30年02月28日	貯金残高1,177億円 貸出金残高310億円
平成30年03月13日	JA信用事業優績利用者招待旅行実施(宮城県 秋保温泉)
平成30年04月24日	JAたかさき年金友の会 感謝のつどい 伍代夏子歌謡ショー
平成30年06月01日	JAバンク「サマーキャンペーン定期・定積」限定取扱
平成30年11月01日	JAバンク「ウィンターキャンペーン定期・定積」限定取扱
平成30年12月03日	新高尾支店新築 営業開始
平成30年12月03日	新店舗オープン記念金利キャンペーン
平成30年12月10日	JAたかさき合併15・25・40周年謝恩企画旅行
～11日・13日～14日	「焼津黒潮温泉と静岡新名所めぐり
平成31年02月28日	貯金残高1,216億円 貸出金残高311億円
平成31年03月19日	JA信用事業優績利用者招待旅行実施(新潟県 月岡温泉)
平成31年04月15日	JAたかさき年金友の会 感謝のつどい 山川豊&田川寿美歌謡ショー
令和元年06月01日	JAバンク「サマーキャンペーン定期・定積」限定取扱
令和元年11月01日	JAバンク「ウィンターキャンペーン定期・定積」限定取扱
令和2年01月15日	JAたかさき謝恩企画旅行
～16日	改元記念、令和最初のお伊勢参り2日間
令和2年02月29日	貯金残高1,207億円 貸出金残高301億円
令和2年03月30日	グルメ四季菜館中居店リニューアルオープンセール
～4月5日	
令和2年04月15日	東部カントリーエレベーター ビン屋根修繕工事
令和2年08月28日	店舗・ATM再編に向けた取組方針が理事会にて決議される
令和2年10月01日	グルメ四季菜館筑縄店リニューアルオープンセール
～3日	
令和2年11月11日	第1回「おうちで食べよう! 地産地消コンクール」審査・試食会開催
令和3年02月28日	貯金残高1,237億円 貸出金残高303億円

令和3年04月15日	第2回「おうちで食べよう！地産地消コンクール」審査・試食会開催
令和3年09月30日	東部カントリーエレベーター 屋根修繕工事
令和3年11月10日	第3回「おうちで食べよう！地産地消コンクール」審査・試食会開催
令和3年12月27日	JAたかさきtwitterを開始
令和4年02月28日	貯金残高1,264億円 貸出金残高315億円
令和4年03月14日	長野支店を六郷支店の支店内支店へ移転し六郷/長野支店として営業開始
令和4年03月14日	倉賀野支店を佐野支店の支店内支店へ移転し佐野/倉賀野支店として営業開始
令和4年03月14日	JAたかさき支店再編ローンキャンペーン取扱開始
令和4年04月07日	第4回「おうちで食べよう！地産地消コンクール」審査・試食会開催
令和4年08月18日	第5回「おうちで食べよう！地産地消コンクール」審査・試食会開催
令和4年12月18日	第6回「おうちで食べよう！地産地消コンクール」審査・試食会開催
令和4年11月24日	JAたかさき年金友の会 感謝の集い 川中美幸歌謡ショー
令和5年02月28日	貯金残高1,248億円 貸出金残高322億円
令和5年11月24日	JAたかさき年金友の会 感謝の集い 由紀さおりコンサート
令和5年12月05日	合併30周年記念旅行
～6日	八幡屋に泊まる福島満喫の旅2日間
令和5年12月12日	第7回「おうちで食べよう！地産地消コンクール」審査・試食会開催
令和5年12月25日	新高尾支店と塚沢支店を統合し高崎中央支店として営業開始
令和6年01月29日	六郷/長野支店を統合し高崎北支店として営業開始
令和6年01月29日	西部支店、中川支店が業務特化店舗として営業開始
令和6年02月19日	JA信用事業優績利用者招待旅行実施(栃木県 鬼怒川温泉)
令和6年02月29日	貯金残高1,229億円 貸出金残高311億円
令和6年03月25日	佐野/倉賀野支店と八幡支店を統合し高崎南支店として新店舗を新築し営業開始
令和6年03月25日	片岡支店が業務特化店舗として営業開始
令和6年03月29日	高崎市役所ATM営業終了
令和6年04月30日	京ヶ島支店、岩鼻支店、滝川支店を統合し現在の京ヶ島支店建物を仮店舗に 高崎東支店として営業開始
令和6年04月30日	大類支店が業務特化店舗として営業開始
令和6年10月31日	(株)JAファームたかさき株主総会により解散決議
令和6年11月26日	JAたかさき感謝の集い「千昌夫&新沼謙治 歌謡ショー」
令和6年11月29日	北部アグリセンター閉鎖
令和6年12月11日	「第8回おうちで食べよう！地産地消コンクール」審査・試食会開催
令和6年12月25日	高崎中央支店
～26日	1周年お客様感謝DAY
令和6年12月31日	グルメ四季菜館群馬八幡駅前店閉鎖
令和7年01月29日	高崎北支店
～30日	1周年お客様感謝DAY
令和7年01月16日	JAたかさき謝恩企画旅行実施
～17日	(月岡温泉白玉の湯下華鳳)
令和7年02月28日	(株)JAファームたかさき清算終了
令和7年02月28日	貯金残高1,232億5,590万 貸出金残高309億2,748万
令和7年03月18日	JA信用事業優績利用者招待旅行実施
～19日	五浦温泉(茨城県・福島県)
令和7年04月24日	高崎南支店
～25日	1周年お客様感謝DAY
令和7年05月13日	旧グルメ四季菜館群馬八幡駅前店舗を改修し特販部門 の営業を開始
令和7年07月28日	高崎東支店が新店舗にて営業開始
令和7年07月28日	東部アグリセンターが新店舗にて営業開始
令和7年11月20日	JAたかさき年金友の会感謝の集い「丘みどり コンサート」
令和8年01月30日	旧倉賀野支店跡地を高崎市へ売却
令和8年02月28日	中川ライスセンターの稼働終了
令和8年02月28日	貯金残高1,224億7,240万 貸出金残高336億7,141万
令和8年03月12日	JA信用事業優績利用者招待旅行実施
～13日	会津芦ノ牧温泉(福島県・栃木県)
令和8年03月23日	JAたかさきSNSフォトコンテスト2025審査会開催

## JAたかさきの経営理念

私たちは  
人と自然との調和を大切にし  
農業を礎として  
『地域の人々の心豊かなくらし』と  
『潤いに満ちた社会づくり』に  
貢献します

## JAたかさきの将来ビジョン

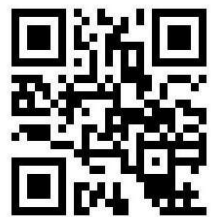
組合員に寄り添い地域の発展に貢献する

- ◇ 組合員のライフステージのあらゆる場面で一番身近な相談相手
- ◇ 組合員等が所有する農地を核としたJA事業の構築

JAたかさき公式サイト・公式  
SNSです。  
是非ご覧ください！



ホームページ



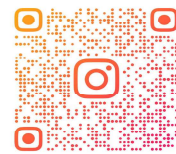
LINE



X(Twitter)



インスタグラム



@JATAKASAKI